

2015B

INSTALLATIE INSTRUCTIES

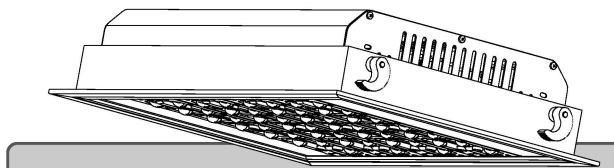
Belangrijke maatregelen

Bij het gebruik van elektrisch materiaal dienen de basis veiligheidsmaatregelen altijd gehanteerd te worden.

LEES EN VOLG DE VEILIGHEIDSINSTRUCTIES

1. Om de mogelijkheid van een elektrische schok te voorkomen schakelt u de stroomtoevoer uit bij installatie. Installatie en bediening moet steeds gebeuren door een bekwaam persoon.

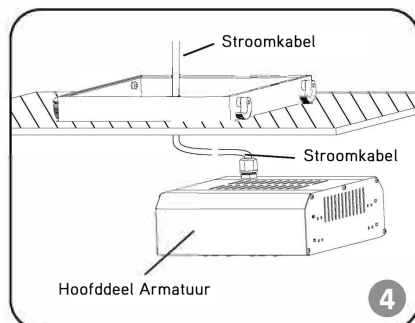
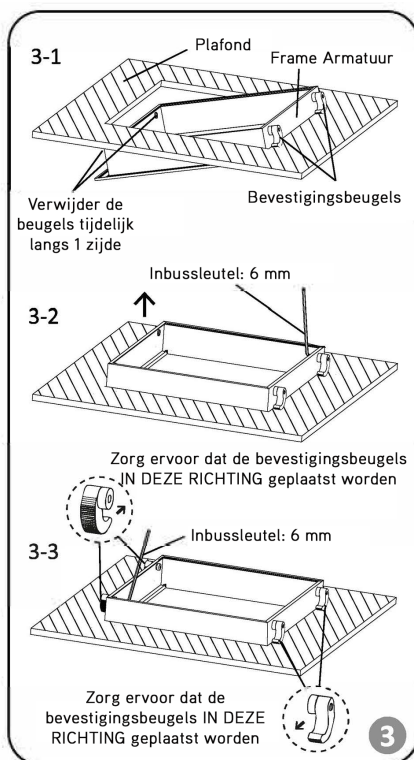
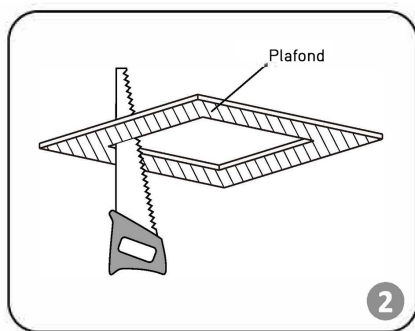
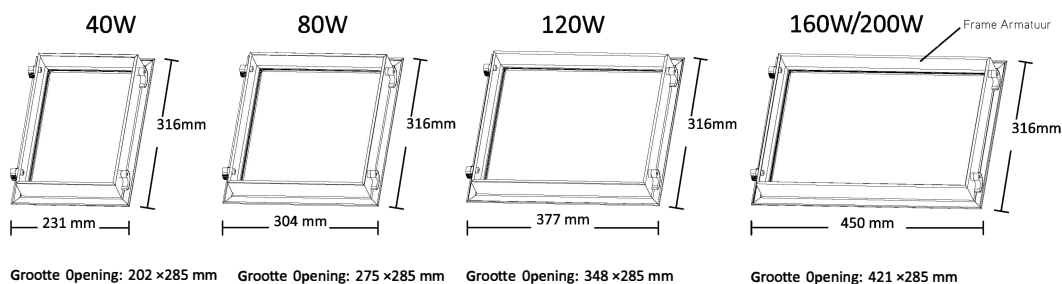
2. Verander niets in de structuur van de componenten om zo de veiligheid te verzekeren.



100-240V/277V AC, 50/60Hz, Geschikt voor natte omgevingen (IP66), Class II

Vermogen	Modules	Afmetingen	Gewicht
40W	1	231 x316 x120 mm	2.4 kg
80W	2	304 x316 x120 mm	3.6 kg
120W	3	377 x316 x120 mm	4.4 kg
160W /200W	4	450 x316 x120 mm	5.4 kg

OM TE INSTALLEREN:



STANDAARDINSTALLATIE

STAP1:

Snij een opening in het PLAFOND. (Zie **Figuur 1** voor grootte opening)

STAP2:

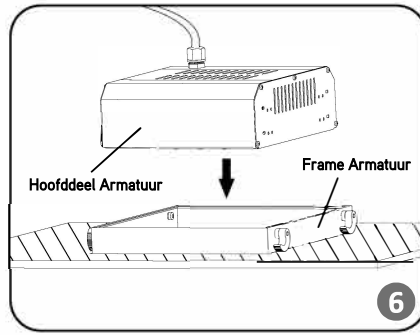
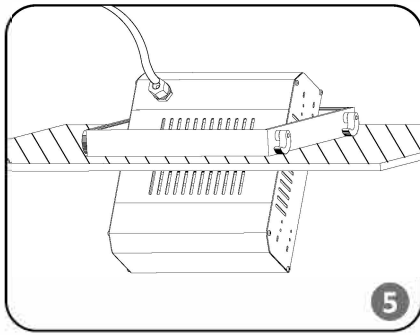
Verwijder TWEE(2) van de bevestigingsbeugels langs 1 zijde, breng de zijde met de bevestigingsbeugels in het plafond. Zie **Figuur 3-1**.

Breng de volledige frame van het armatuur in het plafond, plaats de bevestigingsbeugels op de armatuur. Deze moeten vastgedraaid worden met een moersleutel van 6 mm. Zie **Figuur 3-2**.

Bevestig de andere bevestigingsbeugels terug op de frame van het armatuur. LET OP! Zorg ervoor dat de bevestigingsbeugels in een andere richting staan. Zie **Figuur 3-3**.

STAP3:

Verbind de stroomkabel met de voeding. Zie **Figuur 4**.



STAP 4:

Breng het hoofddeel van de armatuur door het rame na het voltooiën van stap 3. Zie **Figuur 5**.

STAP 5:

Plaats het hoofddeel horizontaal in het frame van de armatuur. Zorg ervoor dat het hoofddeel goed vastklikt in het slot van het frame. Zie **Figuur 6**.

BELANGRIJK

Controleer of de ingangsspanning - 100-240V/277V AC, 50/60Hz bedraagt.

ELECTRISCHE CONNECTIES - 100-240V/277V AC, 50/60Hz

AANSLUITING:

STAP 1:

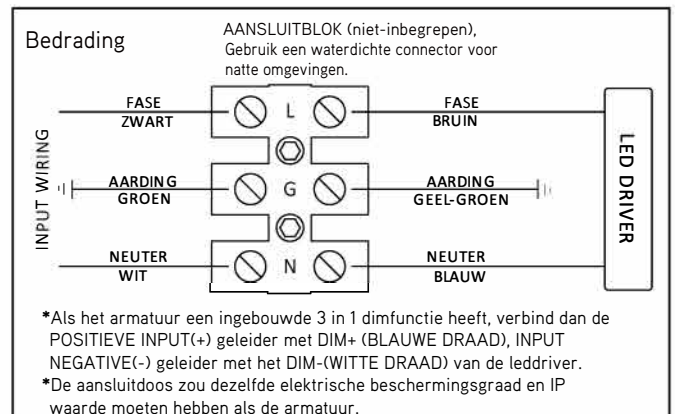
Maak de volgende elektrische verbindingen:

- Verbind de **AARDINGSGELEIDER** met de **GEEL-GROENE** geleider in de aansluitdoos.
- Verbind de **FASEGELEIDER** met de **BRUINE** geleider in de aansluitdoos.
- Verbind de **NULGELEIDER** met de **BLAUWE** geleider in de aansluitdoos.

STAP 2:

Controleer of alle connecties correct zijn.

De invoerkabel moet minstens H05RN-F 3x1mm² (STJW 18AWG) of een kabel die geschikt is voor outdoor met een rubberen omhulsel (niet inbegrepen). De kabel moet een minimum doorsnede hebben van 1.0 mm² (18AWG).



integratech

less energy, more light

LED RECESSED LIGHTS 2015B

INSTALLATION INSTRUCTIONS

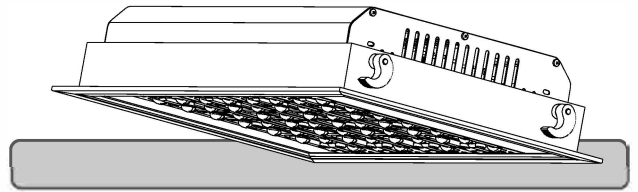
IMPORTANT SAFEGUARDS

When using electrical equipment, basic safety precautions should always be followed including the following:

READ AND FOLLOW ALL SAFETY INSTRUCTIONS

1. To avoid the possibility of electrical shock, turn off power supply before installation or servicing. Installation and servicing should be performed by qualified personnel.
2. Product must be installed in accordance with your local electrical code. If you are not familiar with these codes and requirements, consult a qualified electrician.
3. Do not change the structure or any components of the fixture to ensure safety.

SAVE THIS INSTRUCTIONS FOR FUTURE REFERENCE



100-240V/277V AC, 50/60Hz, Suitable for Wet Locations (IP66), Class I
 *This product must be grounding

Power	Modules	Dimension	Weight
40W /50W	1	231 x316 x120 mm /9.1 x12.4 x4.7"	2.4 kg /5.3 lbs
80W /100W	2	304 x316 x120 mm/12.0 x12.4 x4.7"	3.6 kg /8.0 lbs
120W /150W	3	377 x316 x120 mm/14.8 x12.4 x4.7"	4.4 kg /9.7 lbs
160W /200W	4	450 x316 x120 mm/17.7 x12.4 x4.7"	5.4 kg /11.9 lbs

TO INSTALL:

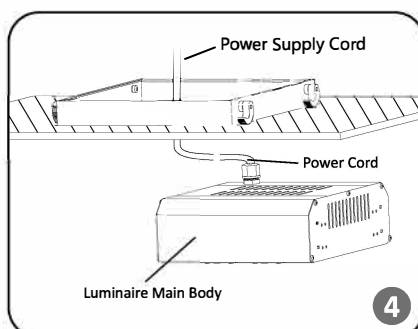
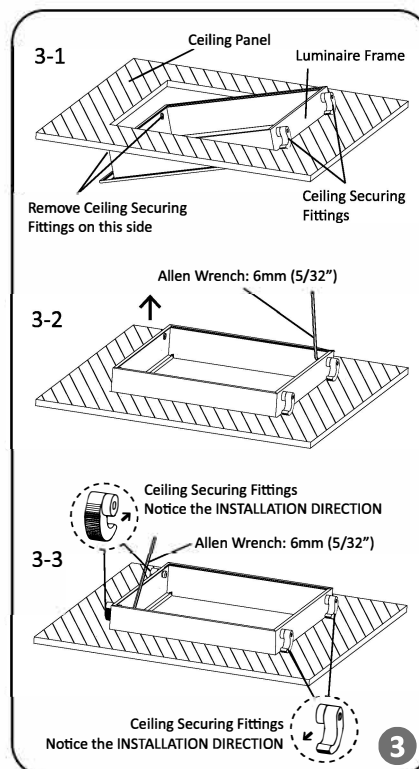
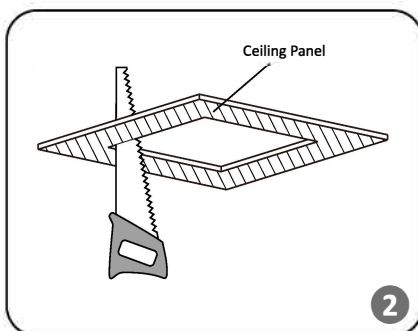
40W /50W
 231 mm / 9.1 inches
 316 mm / 12.4 inches
 Hole Size: 202 x285 mm / 8.0 x11.2 inches

80W /100W
 304 mm / 12.0 inches
 316 mm / 12.4 inches
 Hole Size: 275 x285 mm / 10.8 x11.2 inches

120W /150W
 377 mm / 14.8 inches
 316 mm / 12.4 inches
 Hole Size: 348 x285 mm / 13.7 x11.2 inches

160W /200W
 450 mm / 17.7 inches
 316 mm / 12.4 inches
 Hole Size: 421 x285 mm / 16.6 x11.2 inches

Labels: Luminaire Frame, Luminaire Main Body, Ceiling Securing Fittings x 4, Suitable Ceiling Thickness: 10 - 25 mm / 0.4 - 1.0 inches



STANDARD MOUNTING

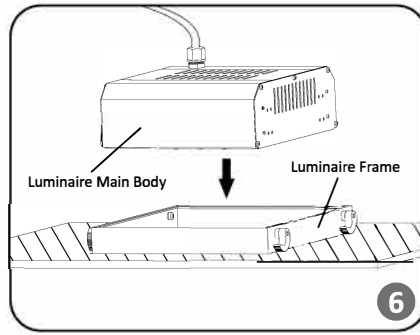
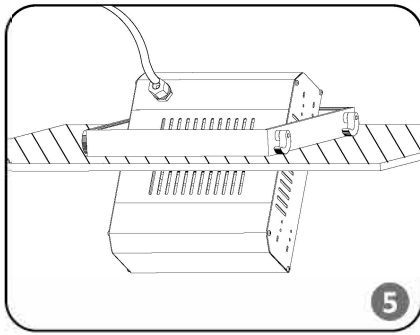
STEP 1:
 Open the mounting hole on the Ceiling Panel. (See **Figure 1** for opening size)

STEP 2:
 Remove TWO(2) Ceiling Securing Fittings of one side, bring the side of Luminaire Frame with Ceiling Securing Fittings into Ceiling Panel. See **Figure 3-1**.

Bring entire Luminaire Frame into Ceiling Panel, Clamp the Ceiling Panel by Ceiling Securing Fittings and tighten by 6mm (5/32") Allen Wrench. See **Figure 3-2**.

Mount the removed Ceiling Securing Fittings back to Luminaire Frame, notice that the both sides are opposited. Clamp and tighten by 6mm (5/32") Allen Wrench. See **Figure 3-3**.

STEP 3:
 Connect the **Power Cord** to the supply wiring per "**Electrical Connections**" section for completing electrical connections.



STEP 4:

Tilt and bring the Luminaire Main Body into Luminaire Frame after the step of “**Electrical Connections**”. See **Figure 5**.

STEP 5:

Place the Luminaire Main Body by horizontal onto Luminaire Frame, fine tuning and ensure the Luminaire Main Body is snapped into to the slot of Luminaire Frame. See **Figure 6**.

IMPORTANT

Check whether it concerns an AC(Alternating Current) based system - 100-240V/277V AC, 50/60Hz.

ELECTRICAL CONNECTIONS - 100-240V/277V AC, 50/60Hz

PHASE TO NEUTRAL WIRING

AC BASED

STEP 1:

Make the following Electrical Connections:

- a. Connect **INPUT GROUND** conductor to **GREEN WIRE** position of the terminal block or GROUND conductor of LED driver.
- b. Connect **INPUT VOLTAGE** conductor to **BROWN WIRE** position of the terminal block or LIVE conductor of LED driver.
- c. Connect **INPUT NEUTRAL** conductor to **BLUE WIRE** position of the terminal block or NEUTRAL conductor of LED driver.

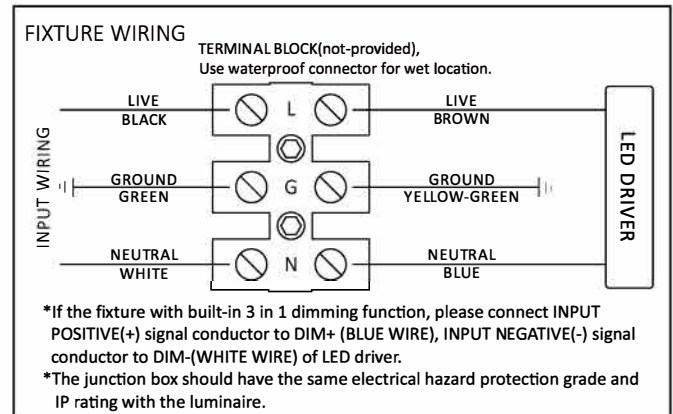
STEP 2:

Make sure all the connection are correct.

STEP 3:

If the fixture without a terminal block, please insulate all electrical connections with wire nuts suitable for at least 90°C.

Input cable should be at least H05RN-F 3x1.0mm²(SJTW 18AWG) or outdoor grade cable with rubber sheathed(not supplied). The cable must have a minimum cross sectional area of 1.0mm²(18AWG).



This marking indicates that this product should not be disposed with other household wastes throughout the EU. To prevent possible harm to the environment or human health from uncontrolled waste disposal, recycle it responsibly to promote the sustainable reuse of material resources. To return your used device, please use the return and collection systems or contact the retailer where the product was purchased. They can take this product for environmental safe recycling.