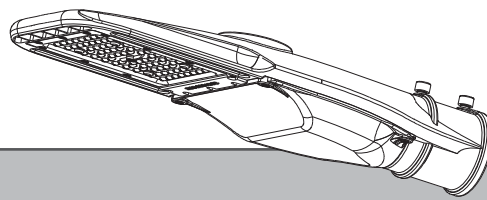


STREET LIGHT MINI

LEES AANDACHTIG DE VEILIGHEIDSINSTRUCTIES ALVORENS OVER TE GAAN TOT DE INSTALLATIE

1. Schakel steeds de spanning uit bij installatie en/of onderhoud om elektrische schokken te voorkomen. Installatie en onderhoud moeten steeds uitgevoerd worden door gekwalificeerd personeel.
2. Controleer bij het afsluiten van de behuizing steeds of alle bedrading in de behuizing zit om te voorkomen dat ze gekneld worden.
3. Controleer steeds of het product voldoet aan de lokale elektrische reglementatie.
4. Het is niet toegelaten om aanpassingen uit te voeren aan de interne structuur of aan elektrische aansluitingen om de veiligheid te garanderen.



100-240V/277V AC, 50/60Hz, geschikt voor vochtige omgeving (IP66), Class I

*Geschikt voor buitengebruik. Maximum installatie hoogte : 15M.

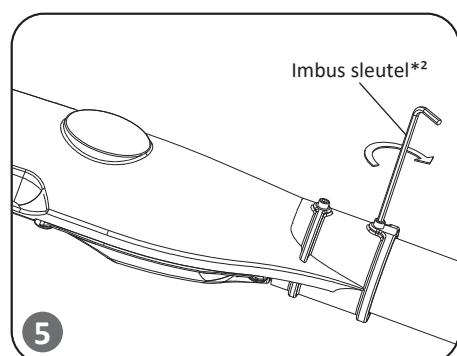
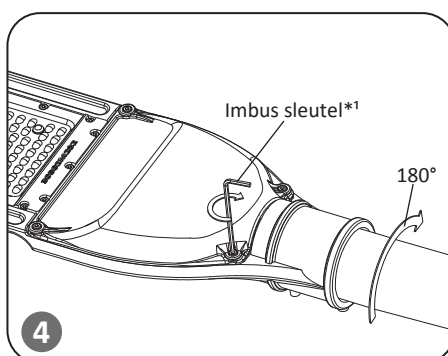
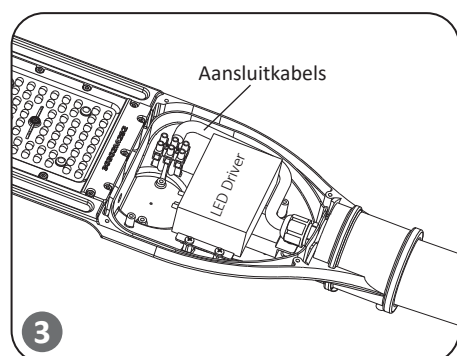
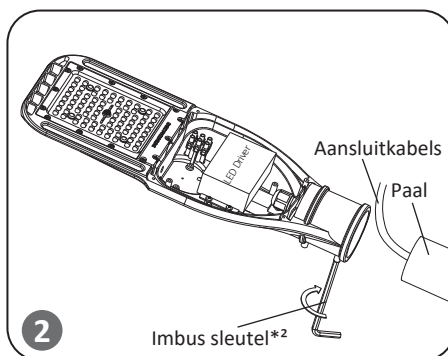
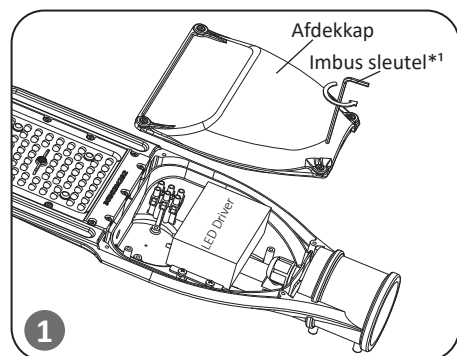
*Normale werkingspositie bevindt zich op een mastarm of paaltop.

Geschikt voor paal diameter: Φ 60mm (2.4")

*Dit product moet **altijd** verbonden worden met de aarding.

Vermogen	Afmetingen	EPA	Gewicht
20-57W	447 x179 x77 mm	0.096 m ²	2.2 kg

BEWAAR DEZE HANDLEIDING VOOR TOEKOMSTIGE INTERVENTIES



*1 Imbus sleutel: 3mm

*1 Interne bouten: M4X8

*2 Imbus sleutel: 4mm

*2 Interne bouten: M8X20

STANDAARD MONTAGE

STAP 1:

Open de afdekkap met een 3mm imbus sleutel.

STAP 2:

Open de twee schroeven met een imbus sleutel van 4mm. Breng de voedingskabel in de behuizing en sluit het armatuur dan aan op de paal. De leds moeten **NAAR BOVEN** gericht zijn.

STAP 3:

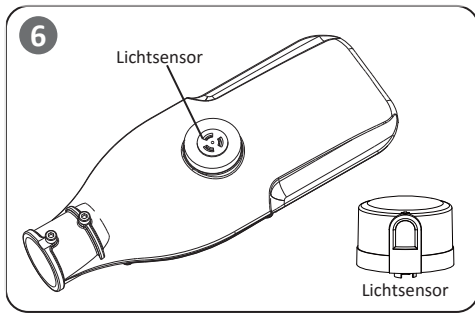
Sluit de elektrische draden aan op het aansluitblok. Pas de lengte van de draden aan indien nodig.

STAP 4:

Sluit de afdekkap met een imbus sleutel van 3mm. Draai het toestel nu 180 graden. De leds zijn nu **NAAR BENEDEN** gericht.

STAP 5:

Veranker het toestel op de paal met een imbus sleutel van 4mm



LICHTSENSOR (OPTIE)

Optioneel kan het armatuur geleverd worden met een lichtsensor.

ELEKTRISCHE AANSLUITING - 100-240V/277V AC, 50/60Hz

Isolatieklasse I

STAP 1:

Maak de volgende elektrische verbindingen:

- Geel/groene geleider op de "G" positie van het connectieblok.
- Bruine geleider op de "L" positie van het connectieblok.
- Blaauwe geleider op de "N" positie van het connectieblok.

STAP 2:

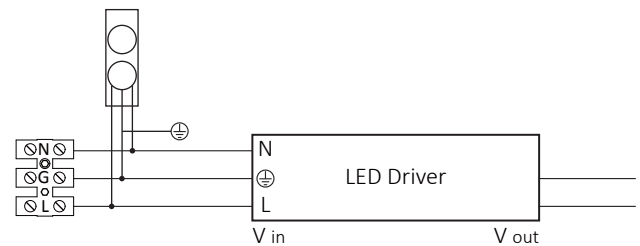
Controleer of alle draden volledig in de connector zitten en dat de schroeven stevig zijn vastgedraaid.

STAP 3:

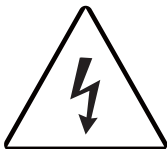
Sluit de afdekkap door deze stevig naar het armatuur te duwen en zorg ervoor dat er geen draden gekneld raken tussen de dichting.

De voedingskabel (niet meegeleverd) moet minimaal H05RN-F 3x1.0mm² zijn. Gebruik steeds een rubber kabel geschikt voor buitentoepassingen (H05RN-F/H07RN-F). Gebruik een kabel met minimum 1mm² als sectie.

TOESTEL BEDRADING



*Indien het toestel uitgerust is met een dimbare driver: sluit de positieve geleider aan op DIM+ (paarse geleider) en de negatieve geleider op DIM- (grijze geleider).



De lichtbron in dit armatuur mag alleen worden vervangen door de fabrikant of diens serviceagent of een vergelijkbare gekwalificeerde persoon.

Aandacht, risico op elektrische schokken

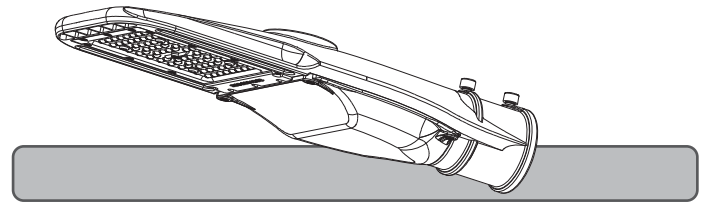


Deze markering geeft aan dat dit product niet met ander huishoudelijk afval in de EU mag worden weggegooid. Om mogelijke schade aan het milieu of de menselijke gezondheid door ongecontroleerde afvalverwijdering te voorkomen, moet u het op een verantwoorde manier recyclen om duurzaam hergebruik van materiële hulpbronnen te bevorderen. Maak gebruik van het dichtstbijzijnde containerpark om oude of defecte toestellen binnen te brengen.

STREET LIGHT MINI

VEUILLEZ LIRE LES CONSIGNES DE SÉCURITÉ AVANT DE FAIRE L'INSTALLATION

1. Coupez toujours l'alimentation avant l'installation et/ou l'entretien pour éviter les chocs électriques. L'installation et l'entretien doivent toujours être effectués par du personnel qualifié.
2. Lors de la fermeture du boîtier, vérifiez toujours que tout le câblage se trouve dans le boîtier pour éviter qu'il ne soit pincé.
3. Vérifiez toujours si le produit est conforme aux réglementations électriques locales.
4. Il est interdit de faire des ajustements à la structure interne ou aux connexions électriques afin de garantir la sécurité.



100-240V/277V AC, 50/60Hz, adapté aux environnements humides (IP66), Classe I

*Convient pour installation extérieur. Hauteur d'installation maximale: 15M.

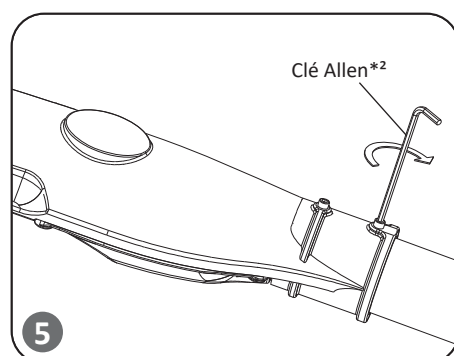
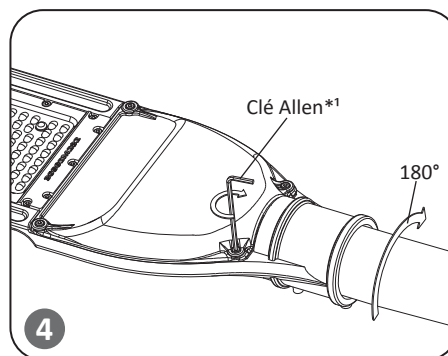
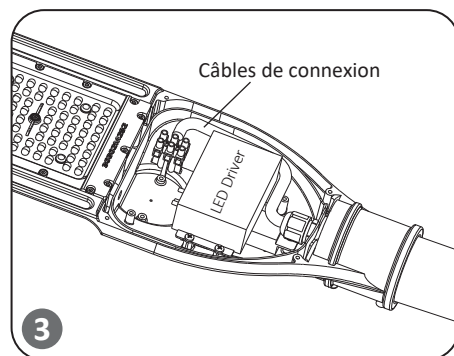
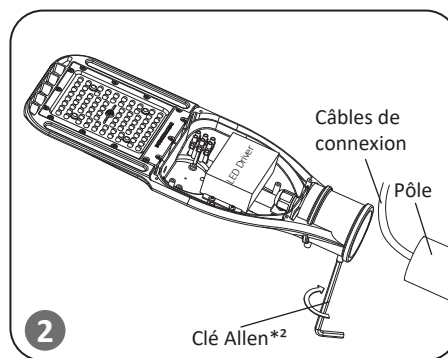
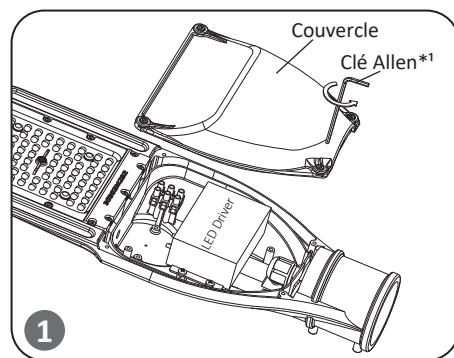
*La position de fonctionnement normale est sur un mât ou un poteau.

Convient pour un diamètre poteau: Φ 60mm (2.4")

* Ce produit doit **toujours** être connecté à la terre.

Puissance	Dimensions	EPA	Poids
20-57W	447 x179 x77 mm	0.096 m ²	2.2 kg

CONSERVEZ CE MANUEL POUR DES INTERVENTIONS FUTURES



*1 Clé Allen: 3mm

*1 Boulons internes: M4X8

*2 Clé Allen: 4mm

*2 Boulons internes: M8X20

MONTAGE STANDARD

ÉTAPE 1:

Ouvrez le couvercle avec une clé Allen de 3 mm.

ÉTAPE 2:

Ouvrez les deux vis avec une clé Allen de 4 mm. Insérez le câble d'alimentation dans le boîtier, puis connectez le luminaire au poteau. Les LED doivent pointer vers le **HAUT**.

ÉTAPE 3:

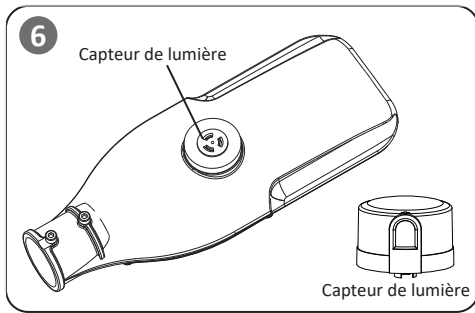
Connectez les fils électriques au bornier. Ajustez la longueur des fils si nécessaire.

ÉTAPE 4:

Fermez le couvercle avec une clé Allen de 3 mm. Tournez l'appareil 180 degrés. Les LED pointent maintenant vers le **BAS**.

ÉTAPE 5:

Ancrez l'appareil sur le poteau avec une clé Allen de 4 mm.



CAPTEUR DE LUMIÈRE (OPTION)

En option, le luminaire peut être fourni avec un capteur de lumière.

CONNEXION ÉLECTRIQUE - 100-240V/277V AC, 50/60Hz

Classe d'isolation I

ÉTAPE 1:

Effectuez les connexions électriques suivantes:

- Conducteur jaune/vert sur la position "G" du bloc de connexion.
- Conducteur brun sur la position "L" du bloc de connexion.
- Conducteur bleu sur la position "L" du bloc de connexion.

ÉTAPE 2:

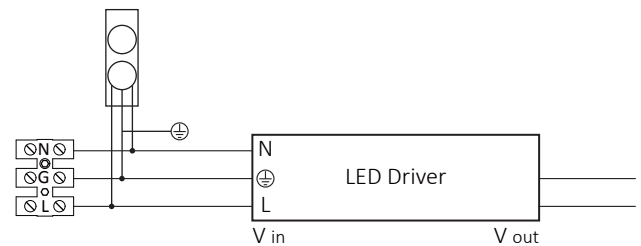
Vérifiez que tous les fils sont complètement insérés dans le connecteur et que les vis sont bien serrées.

ÉTAPE 3:

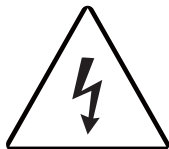
Fermez le couvercle en le poussant fermement vers le luminaire et en vous assurant qu'aucun fil n'est coincé entre le joint.

Le câble d'alimentation (non fourni) doit être au moins H05RN-F 3x1.0mm². Utilisez toujours un câble en caoutchouc adapté aux applications extérieures (H05RN-F/H07RN-F). Utilisez un câble d'une section minimale de 1 mm².

CÂBLAGE



*Si l'appareil est équipé d'un driver dimmable: connecter le conducteur positif à DIM + (conducteur violet) et le conducteur négatif sur DIM- (conducteur gris).



La source lumineuse de ce luminaire ne peut être remplacée que par le fabricant ou son agent de service ou une personne de qualification similaire.

Attention, risque de choc électrique



Ce marquage indique que ce produit ne doit pas être éliminé avec les autres déchets ménagers dans l'UE. Pour éviter les dommages potentiels à l'environnement ou à la santé humaine résultant de l'élimination incontrôlée des déchets, vous devez le recycler de manière responsable afin de promouvoir la réutilisation durable des ressources matérielles. Utilisez le parc de recyclage le plus proche pour apporter des appareils anciens ou défectueux.

STREETLIGHT MINI

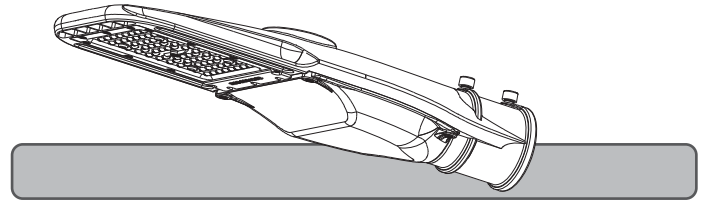
INSTALLATION INSTRUCTIONS

IMPORTANT SAFEGUARDS

When using electrical equipment, basic safety precautions should always be followed including the following:

READ AND FOLLOW ALL SAFETY INSTRUCTIONS

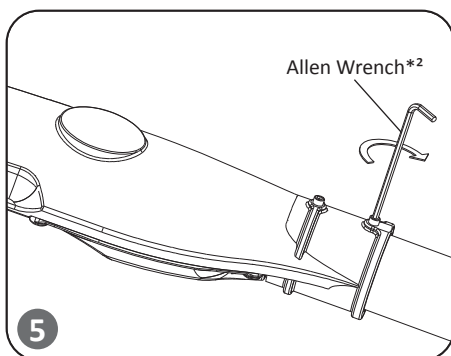
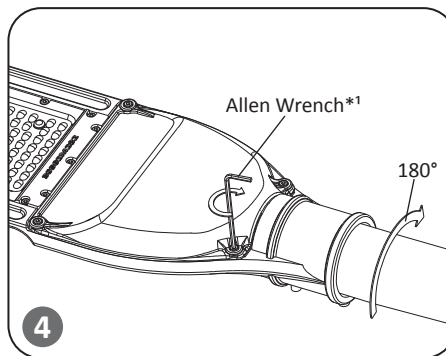
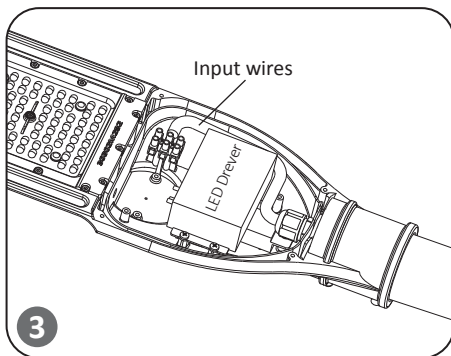
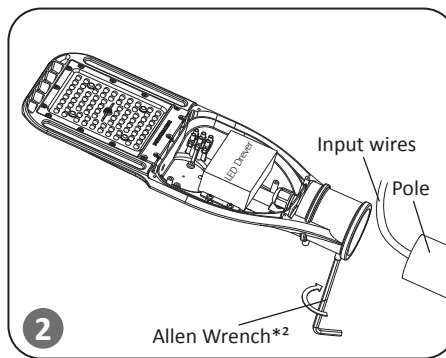
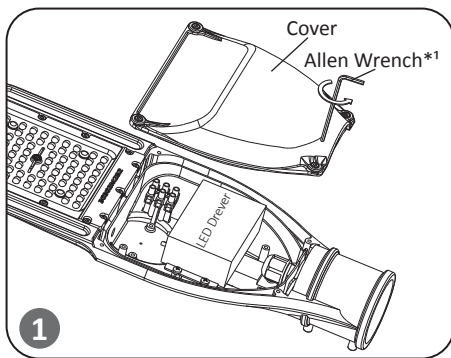
1. To avoid the possibility of electrical shock, turn off power supply before installation or servicing. Installation and servicing should be performed by qualified personnel.
2. When closing cover of fixture, be sure all wires are inside housing to avoid pinching wires.
3. If Photo Receptacle is installed refer to "Photo Control" section for Product must be installed in accordance with your local electrical code.
4. If you are not familiar with these codes and requirements, consult a qualified electrician
5. Do not change the structure or any components of the fixture to ensure safety.



- 100-240V/277V AC, 50/60Hz, Suitable for Wet Locations (IP66), Class I
*Only suit for outdoor use. Max installation height: 15M.
*Normal operating position is on a mast arm or post top .
Pole fitter diameter: Φ 60mm (2.4") / *48mm diameter need longer screws
*This product must be grounding

Power	Dimension	EPA	Weight
20-57W	447 x179 x77 mm	0.096 m ²	2.2 kg

SAVE THIS INSTRUCTIONS FOR FUTURE REFERENCE



- *1 Allen Wrench: 3mm
*1 Inner Hexagon Screw: M4X8
*2 Allen Wrench: 4mm
*2 Inner Hexagon set Screw: M8X20

STANDARD MOUNTED

STEP 1:

Open the cover by 3mm allen wrench.

STEP 2:

Loosen the two screws by 4mm allen wrench. Insert the power cord into the driver box and then insert the pole to the luminaire. Ensure the light-emitting area face up.

STEP 3:

Connect the wires into the terminal block. Adjust the length of wires and then fix the water-proof connector.

STEP 4:

Close the cover by 3mm allen wrench. Rotate the luminaire by 180 degrees. Ensure the light-emitting area face down.

STEP 5:

Fix the luminaire on the pole by 4mm allen wrench.

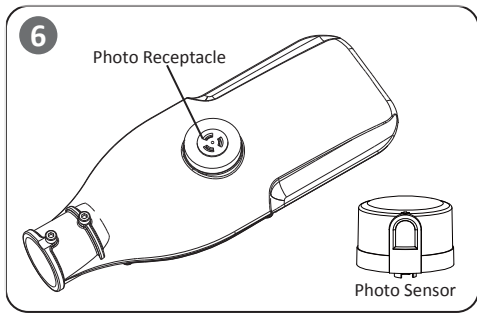


PHOTO CONTROL (OPTIONAL)

If the fixture with PHOTO CONTROL function, the Photo Receptacle will be installed on the cover of fixture. See 6. Fit the pins of Photo Sensor to Photo Receptacle, firmly insert and rotate Photo Sensor to proper position.

<Verifying>

Make sure all the connections done and photo control is well installed on the fixture, switch on the power supply and cover the window of photo sensor, wait 5 seconds, the fixture will be turned on.

IMPORTANT

Check whether it concerns an AC(Alternating Current) based or DC(Direct Current) based system.

ELECTRICAL CONNECTIONS - 100-240V/277V AC, 50/60Hz

Class I BASED

STEP 1:

Make the following Electrical Connections:

- Connect **INPUT GROUND** conductor to “**G**” position of the terminal block.
- Connect **INPUT VOLTAGE** conductor to “**L**” position of the terminal block.
- Connect **INPUT NEUTRAL** conductor to “**N**” position of the terminal block.

STEP 2:

Make sure all excess input wires are pushed into pole, screws are tightened.

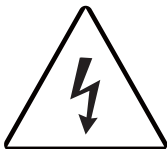
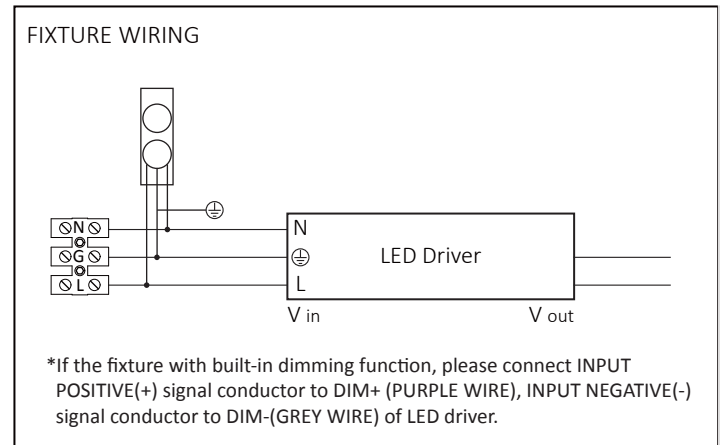
STEP 3:

Close cover by firmly pushing cover towards fixture, making sure that no wires are pinched and Sealing gasket are fully engaged.

STEP 4:

If the fixture without a surge protector, please insulate all electrical connections with wire nuts suitable for at least 90°C

Input cable should be at least H05RN-F 3x1.0mm²(SJTW 18AWG) or outdoor grade cable with rubber sheathed(not supplied). The cable must have a minimum cross sectional area of 1.0mm²(18AWG).



The light source contained in this luminaire shall only be replaced by the manufacturer or his service agent or a similar qualified person.

Caution, risk of electric shock



This marking indicates that this product should not be disposed with other household wastes throughout the EU. To prevent possible harm to the environment or human health from uncontrolled waste disposal, recycle it responsibly to promote the sustainable reuse of material resources. To return your used device, please use the return and collection systems or contact the retailer where the product was purchased. They can take this product for environmental safe recycling.