



Réf : 0.553.05

Eo LED 500lm 3000K inter PC 2P+T blanc

Réglette LED Eo 500lm 3000K blanc

Réglette type linolite, douilles S19 de longueur 445 mm, largeur 64 mm et profondeur 90 mm. Embase polypropylène, diffuseur polycarbonate blanc. Version lampé avec platine LED 7W. Interrupteur intégré. Prise 16A 2P+T. Classe I.



Données Générales :

Type luminaire	Réglettes
Type de source	Platine LED
Nombre de source	1
Durée de vie L80B10	40000h
Type de déclenchement	Interrupteur
T° de fonctionnement	-10 °C / +25 °C
Matériaux diffuseur	Polycarbonate opale
Matériaux anneau/corps	Polycarbonate
Couleur	Blanc RAL 9003
Garantie	5 ans
Eligible CEE/BAR EQ 110	Non

Données Mécaniques :

Longueur (mm)	445,0
Largeur (mm)	90,0
Diamètre (mm)	
Profondeur (mm)	64,0
Entraxe de fixation	203
Poids (kg)	0,657
Antivandale	Non

Données électriques :

Tension d'alimentation	230 VAC 50Hz
Puissance lumineuse	9 W
Facteur de puissance	0,76
Classe électrique	I
Classe énergétique	A++, A+, A (LED)
Dimmable	Non

Données Photométriques :

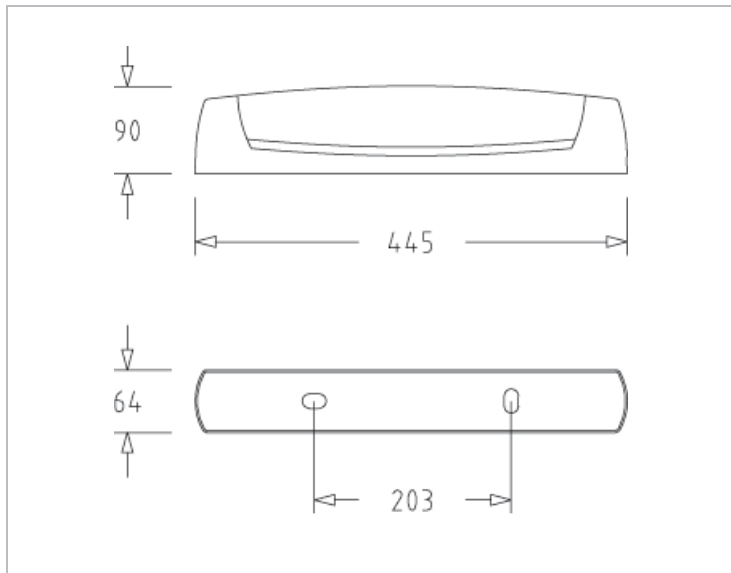
Flux utile (lumen)	500 lm
Efficacité du luminaire	55,55 lm/W
Intensité lumineuse	4,2 A
Température de couleur (Kelvin)	3000
IRC	>80
Risque photobiologique	GR0

Données normatives :

Produit conforme aux prescriptions normatives suivantes :

- IEC 60598-1 : 2015
- IEC 60598-2-1

Dimensions



Performance énergétique

