



Réf : 0.553.18

Eo S19 LED 400lm 3000K Inter PC 20VA blanc

Réglette LED Eo S19 400lm 3000K inter PC 20VA blanc

Réglette type linolite, douilles S19 de longueur 445 mm, largeur 64 mm et profondeur 90 mm. Embase polypropylène, diffuseur polycarbonate blanc. Version lampé avec un tube LED 7W. Interrupteur intégré. Prise 220v 2P 20mA et transfo 320V 20 VA.



Données Générales :

Type luminaire	Réglettes
Type de source	Lampes LED
Nombre de source	1
Durée de vie L80B10	35000h
Type de déclenchement	Interrupteur
T° de fonctionnement	-10 °C / +25 °C
Matériaux diffuseur	Polycarbonate opale
Matériaux anneau/corps	Polycarbonate
Couleur	Blanc RAL 9003
Garantie	1 an
Eligible CEE/BAR EQ 110	Non

Données Mécaniques :

Longueur (mm)	445,0
Largeur (mm)	90,0
Diamètre (mm)	
Profondeur (mm)	64,0
Entraxe de fixation	203
Poids (kg)	1,02
Antivandale	Non

Données électriques :

Tension d'alimentation	230 VAC 50Hz
Puissance lumineuse	7 W
Facteur de puissance	
Classe électrique	II
Classe énergétique	A++, A+, A (LED)
Dimmable	Non

Données Photométriques :

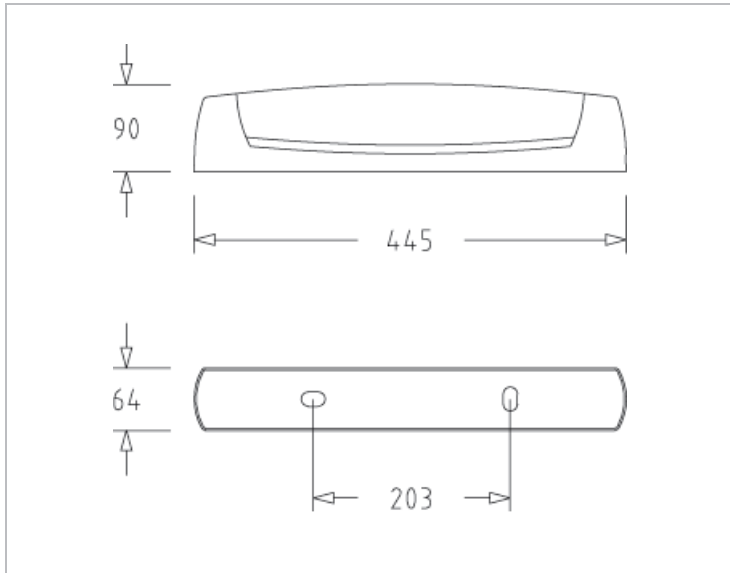
Flux utile (lumen)	400 lm
Efficacité du luminaire	57,14 lm/W
Intensité lumineuse	3 A
Température de couleur (Kelvin)	3000
IRC	>80
Risque photobiologique	

Données normatives :

Produit conforme aux prescriptions normatives suivantes :

- IEC 60598-1 : 2015
- IEC 60598-2-1

Dimensions



Performance énergétique



Courbes photométriques

