



Réf : 0.552.13

## Eo S19 SSL Inter blanc

### Réglotte Eo S19 sans source lumineuse Inter blanc

Réglotte type linolite, douilles S19 de longueur 445 mm, largeur 64 mm et profondeur 90 mm. Embase polypropylène, diffuseur polycarbonate blanc. Livré sans lampe, 1X50 maxi, culot S19. Interrupteur intégré.



### Données Générales :

Type luminaire	Réglottes
Type de source	Sans lampe
Nombre de source	1
Durée de vie L80B10	h
Type de déclenchement	Interrupteur
T° de fonctionnement	-10 °C / +25 °C
Matériaux diffuseur	Polycarbonate opale
Matériaux anneau/corps	Polycarbonate
Couleur	Blanc RAL 9003
Garantie	1 an
Eligible CEE/BAR EQ 110	Non

### Données Mécaniques :

Longueur (mm)	445,0
Largeur (mm)	90,0
Diamètre (mm)	
Profondeur (mm)	64,0
Entraxe de fixation	203
Poids (kg)	0,465
Antivandale	Non

### Données électriques :

Tension d'alimentation	230 VAC 50Hz
Puissance lumineuse	75 W
Facteur de puissance	
Classe électrique	II
Classe énergétique	
Dimmable	Non

### Données Photométriques :

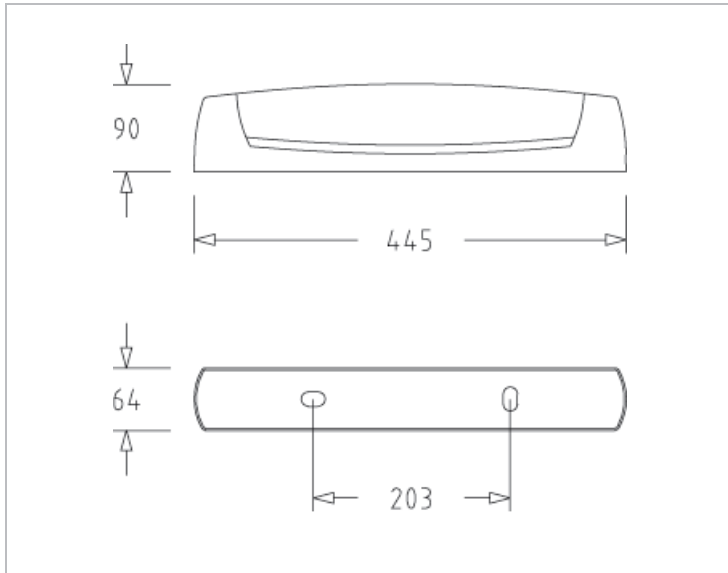
Flux utile (lumen)	0 lm
Efficacité du luminaire	lm/W
Intensité lumineuse	A
Température de couleur (Kelvin)	
IRC	
Risque photobiologique	

### Données normatives :

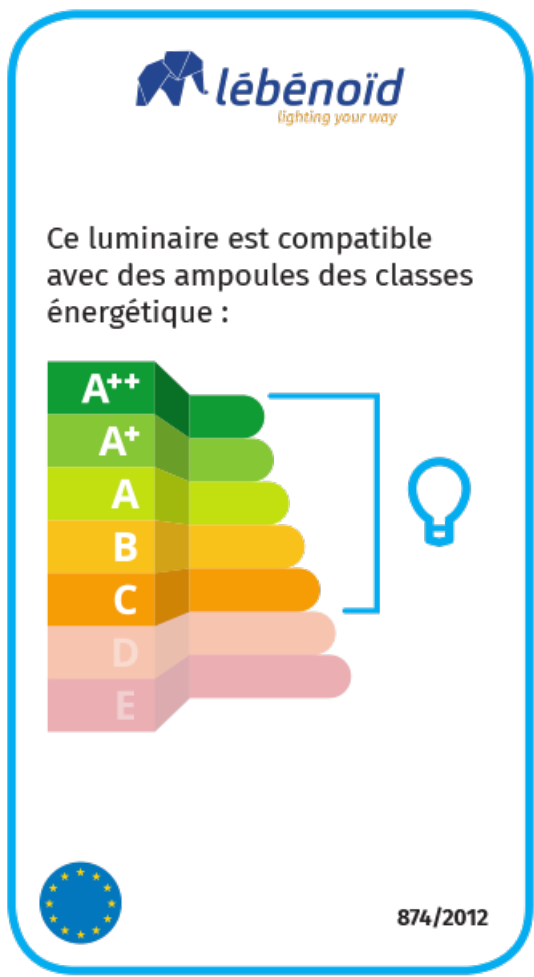
Produit conforme aux prescriptions normatives suivantes :


- IEC 60598-1 : 2015
- IEC 60598-2-1

### Dimensions




### Performance énergétique





Ce luminaire est compatible avec des ampoules des classes énergétique :

A++  
 A+  
 A  
 B  
 C  
 D  
 E


874/2012