



Réf : 0.719.53

Sextan LED 2000lm 3000K HF AV blanc

Hublot LED Sextan 2000lm 3000K hyperfréquence antivandale blanc
Hublot rond au caractère contemporain dont l'anneau aluminium est disponible en blanc ou anthracite. Diffuseur en polycarbonate à double rayon de courbure, verrouillage du bloc optique par rotation ¼ de tour.. Diamètre 350mm, profondeur 102 mm IP55,



Fabriqué
en France

Données Générales :

Type luminaire	Hublots
Type de source	Platine LED
Nombre de source	1
Durée de vie L80B10	50000h
Type de déclenchement	Hyper Fréquence
T° de fonctionnement	-10 °C / +25 °C
Matériaux diffuseur	Polycarbonate
Matériaux anneau/corps	Polycarbonate
Couleur	Blanc RAL 9003
Garantie	5 ans
Eligible CEE/BAR EQ 110	Oui

Données Mécaniques :

Longueur (mm)	
Largeur (mm)	102,0
Diamètre (mm)	350
Profondeur (mm)	
Entraxe de fixation	255
Poids (kg)	1,6
Antivandale	Oui

Données électriques :

Tension d'alimentation	230 VAC 50Hz
Puissance lumineuse	24 W
Facteur de puissance	0,96
Classe électrique	II
Classe énergétique	A++, A+, A (LED)
Dimmable	Non

Données Photométriques :

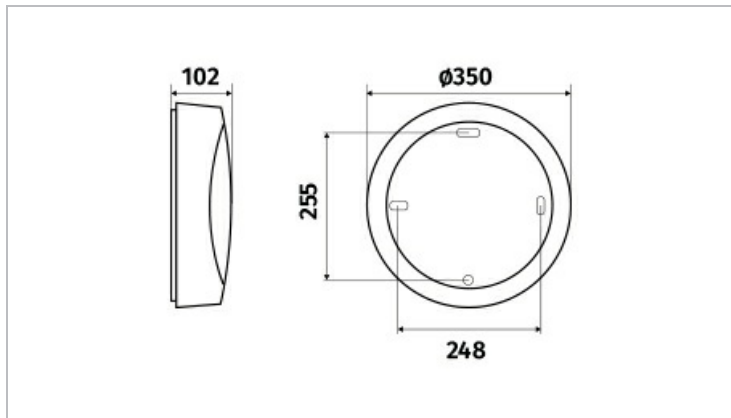
Flux utile (lumen)	2000 lm
Efficacité du luminaire	83,33 lm/W
Intensité lumineuse	16,8 A
Température de couleur (Kelvin)	3000
IRC	>80
Risque photobiologique	GR0

Données normatives :

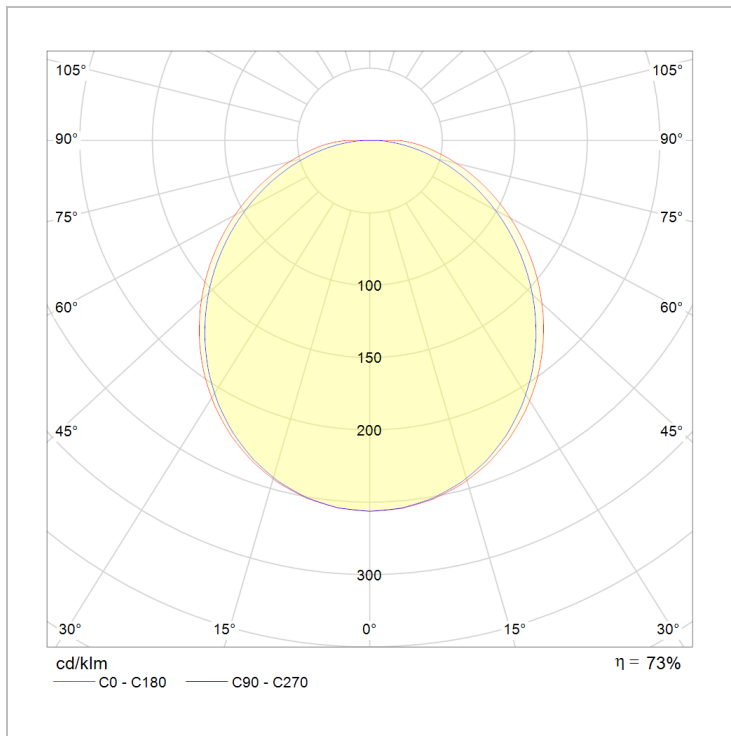
Produit conforme aux prescriptions normatives suivantes :

- IEC 60598-1 : 2015
- IEC 60598-2-1

Dimensions



Courbes photométriques



Performance énergétique



Energy performance graphic showing LED technology and A++ energy class.

LED

A++

A+

A

B

C

D

E

LED

Ce luminaire comporte des lampes LED intégrées.

Les lampes de ce luminaire ne peuvent pas être changées.
La classe énergétique de ce luminaire est : **A++**

 **874/2012**