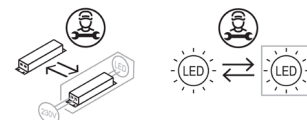


TOPS U4

CARACTÉRISTIQUES TECHNIQUES



Corps et diffuseur en polycarbonate
Installation plafonnier

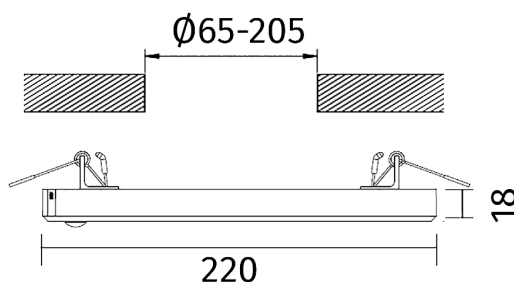
DÉTECTION INFRAROUGE

Se référer à la notice détecteur fournie

PRÉCAUTIONS D'EMPLOI

- Les protections foudres doivent être installées selon les recommandations de la NF C 15-100 quel que soit le type de travaux réalisés (neuf ou rénovation).
- Pour toute opération de maintenance, il est indispensable de couper l'alimentation du système d'éclairage.
- En aucun cas, le produit ne doit être encastré, même légèrement, dans son support.
- Une ventilation naturelle suffisante doit être conservée autour de l'appareil.
- En cas de non-respect de ces consignes, la responsabilité du fabricant ne saurait être engagée.
- Les luminaires ne sont pas prévus pour une utilisation permanente ou continue (comme dans le cas d'une utilisation sur interrupteur crépusculaire, d'une utilisation 24h / 24h ou d'un allumage permanent de nuit...), sauf mention contraire. Il est recommandé d'utiliser nos luminaires sur minuterie ou avec détecteur de présence (intégré ou déporté) afin de préserver leur durée de vie.

DIMENSIONS



PRÉCAUTIONS D'USAGE



Chocs électriques

Platine LED : la source lumineuse contenue dans ce luminaire ne doit être changée que par le fabricant ou son agent de maintenance ou une personne de qualification équivalente.



Brûlures

Avant toute intervention, il est demandé de couper l'alimentation et de laisser la température des éléments chauds se stabiliser au plus proche de la température ambiante (platine LED, LED, module électronique).



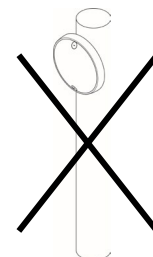
Décharges Electrostatiques (D.E.S)

Ce luminaire à LED comporte des systèmes électroniques sensibles aux D.E.S. Utiliser des outils isolés et ne toucher directement aucun composants internes du luminaire (platine LES, LED, module électronique).



Photobiologie

En cas d'absolue nécessité de procéder à une intervention luminaire ouvert, sous tension et allumé, ne pas regarder directement et avec insistance les LED.



Le luminaire doit être installé sur une surface plane.

CÂBLAGE - IMPORTANT : Couper l'alimentation électrique au tableau avant toute intervention

Puissance max en utilisation

18 W

Branchement électrique

Se référer aux règles d'installation électrique domestique (NF C 15-100).

Raccordement des conducteurs

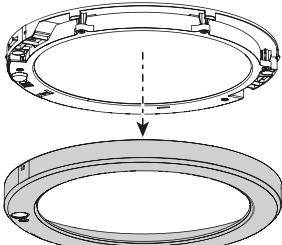
Raccorder les conducteurs bleu (neutre) et marron (phase).

MONTAGE

Veillez lire attentivement les instructions de montage et de raccordement avant l'installation.

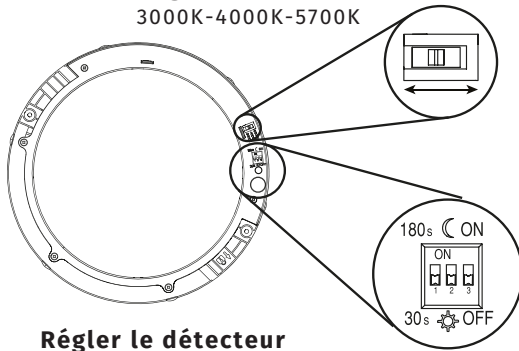
L'installation de ces luminaires doit être effectuée par un technicien agréé. L'alimentation électrique doit être coupée avant l'installation du luminaire. Terminez l'installation de celui-ci avant de l'allumer, Ces luminaires doivent être installés à l'intérieur d'un bâtiment. Utilisez un chiffon sec pour nettoyer ce luminaire, après avoir coupé l'alimentation électrique. N'utilisez pas de nettoyants chimiques ou abrasifs.

Réglage du CCT et du détecteur



Retirer l'anneau

Régler le CCT
3000K-4000K-5700K



Régler le détecteur

Switch 1 : Temporisation automatique

- 30s ou 180s

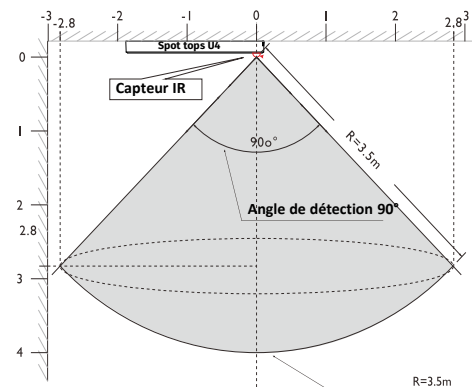
Switch 2 : Mode de fonctionnement

- Jour - s'allume à la détection de mouvement quelque soit la luminosité.
- Nuit - s'allume à la détection de mouvement si il n'y a pas de lumière ambiante.

Switch 3 : Capteur ON / OFF

- Désactive le capteur afin que la lampe puisse être utilisée avec un interrupteur.

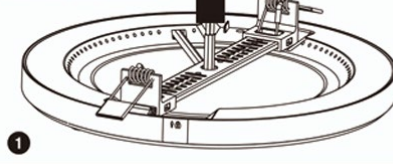
Caractéristique de détection capteur IR



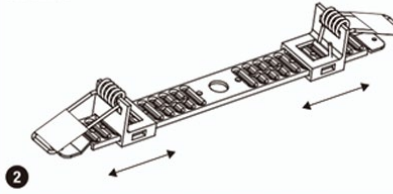
Installation en plafonnier

INSTALLATION EN PLAFONNIER

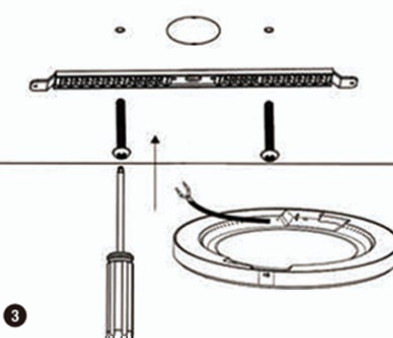
Déclipser l'étrier adaptable du downlight.



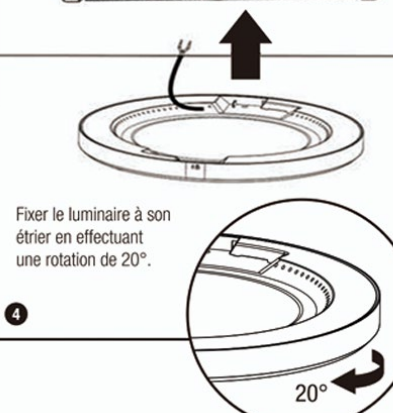
Enlever les ailettes d'encastrement à chaque extrémité.



Visser l'étrier à l'aide de chevilles et vis.

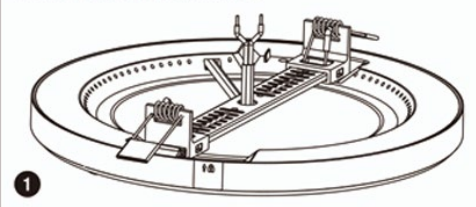


Fixer le luminaire à son étrier en effectuant une rotation de 20°.



Installation en encastré

INSTALLATION EN ENCASTRÉ



Adapter l'écartement selon la dimension du trou existant ou à percer.

