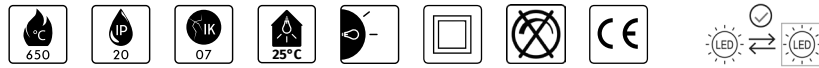
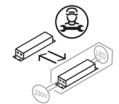


CARACTÉRISTIQUES TECHNIQUES



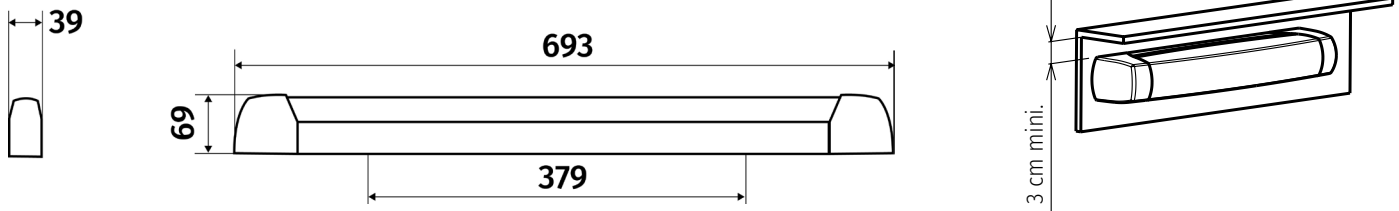
Corps et diffuseur en polycarbonate
 Installation murale uniquement (verticale ou horizontale)
 Convient à un éclairage sous meuble



PRÉCAUTIONS D'EMPLOI

- Les protections foudres doivent être installées selon les recommandations de la NF C 15-100 quel que soit le type de travaux réalisés (neuf ou rénovation).
- Pour toute opération de maintenance, il est indispensable de couper l'alimentation du système d'éclairage.
- En aucun cas, le produit ne doit être encastré, même légèrement, dans son support.
- Une ventilation naturelle suffisante (faces avant et arrière) doit être conservée autour de l'appareil.
- En cas de non respect de ces consignes, la responsabilité du fabricant ne saurait être engagée.
- Les luminaires ne sont pas prévus pour une utilisation permanente ou continue (comme dans le cas d'une utilisation sur interrupteur crépusculaire, d'une utilisation 24h / 24h ou d'un allumage permanent de nuit...); il est recommandé d'utiliser nos luminaires sur minuterie ou avec détecteur de présence (intégré ou déporté) afin de préserver leur durée de vie.

DIMENSIONS



PRECAUTIONS D'USAGE



Chocs électriques

Platine LED : la source lumineuse contenue dans les luminaires équipés d'une platine LED ne doit être changée que par le fabricant ou son agent de maintenance ou une personne de qualification équivalente.



Brûlures

Avant toute intervention, il est demandé de couper l'alimentation et de laisser la température des éléments chauds se stabiliser au plus proche de la température ambiante (platine LED, LED, module électronique).



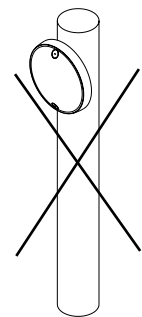
Décharges Electrostatiques (D.E.S)

Les luminaires équipés d'une platine LED comportent des systèmes électroniques sensibles aux D.E.S. Utiliser des outils isolés et ne toucher directement aucun composants internes du luminaire (platine LES, LED, module électronique).



Photobiologie

Pour les luminaires équipés d'une platine LED, en cas d'absolue nécessité de procéder à une intervention luminaire ouvert, sous tension et allumé, ne pas regarder directement et avec insistance les LED.



Le luminaire doit être installé sur une surface plane uniquement.

CÂBLAGE - IMPORTANT : Couper l'alimentation électrique au tableau avant toute intervention

Puissance max en utilisation :

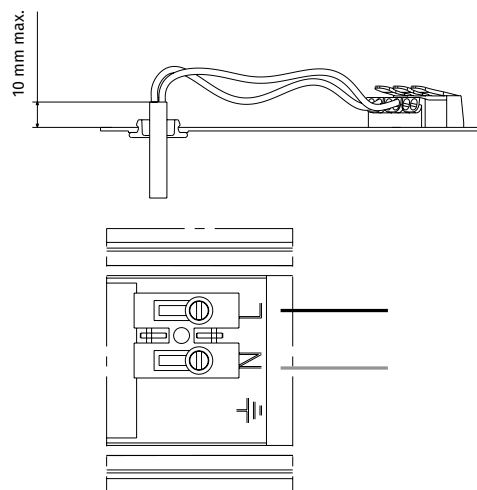
Platine LED : 9W

Branchement électrique :

Se référer aux règles d'installation électrique domestique (NF C 15-100).

Raccordement des conducteurs :

Raccorder les conducteurs aux bornes repérées L et N.



Important

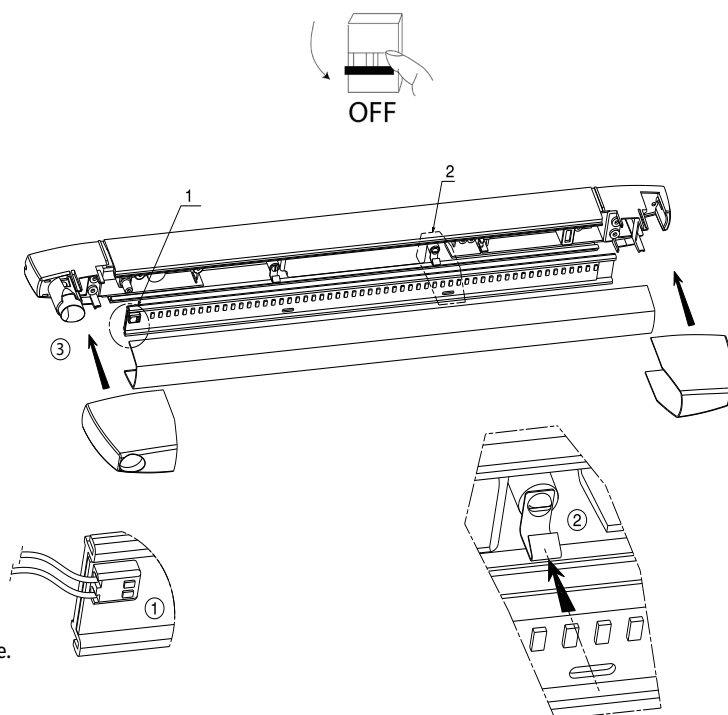
La gaine ne doit pas dépasser de plus de 1 cm à l'intérieur de l'appareil.

MONTAGE

Important

Les membranes passe-fils doivent être présentes et correctement percées.

1. Couper l'alimentation électrique avant toute intervention.
2. Percer au mur 2 trous d'entraxe 379 mm à l'aide d'un gabarit.
3. Passer le câble d'alimentation à travers la réglette.
4. Fixer l'applique au mur.
5. Câbler les fils d'alimentation sur le domino suivant le schéma d'installation au recto.
6. Connecter électriquement la platine LED à l'aide du bornier (1) en respectant la polarité (fils rouge et noir).
7. Clipser la platine sur l'embase puis le diffuseur (2).
8. Verrouiller le diffuseur en clipsant les deux embouts (3).



Démontage

Pour démonter le luminaire, suivre les instructions de montage dans l'ordre inverse.



Points de collecte sur www.quefairedemesdechets.fr
Privilégiez la réparation ou le don de votre appareil !

