

Caractéristiques techniques

Orcade carré

Pour éclairage INTÉRIEUR

Classe II  - 650 °C - IP44 - IK08



Précautions d'emploi

Toute installation doit se conformer au minimum au niveau de protection demandé par la NF C 15-100.

Les protections foudres doivent être installées comme selon ses recommandations quel que soit le type de travaux réalisés : neuf ou rénovation.

Pour toute opération de maintenance, il est indispensable de couper l'alimentation du système d'éclairage.

En aucun cas, le produit ne doit être encastré, même légèrement, dans son support.

Une ventilation naturelle suffisante (faces avant et arrière) doit être conservée autour de l'appareil.

En cas de non respect de ces consignes, la responsabilité du fabricant ne saurait être engagée.

Les luminaires ne sont pas prévus pour une utilisation permanente ou continue (comme dans le cas d'une utilisation sur interrupteur crépusculaire, d'une utilisation 24h / 24h ou d'un allumage permanent de nuit...); il est recommandé d'utiliser nos luminaires sur minuterie ou avec détecteur de présence (intégré ou déporté) afin de préserver sa durée de vie.

Câblages - Important : Couper l'alimentation électrique au tableau avant toute intervention.

Puissance maxi en utilisation / Flux utile

Ce luminaire est équipé d'un driver LED d'une puissance maximale :

220 x 220 mm : 15 W - 1250 lm (± 10 %)

280 x 280 mm : 18 W - 1500 lm (± 10 %)

Tension nominale / Intensité nominale

220 x 220 mm : AC100 - 240 V - 65 mA

280 x 280 mm : AC100 - 240 V - 78 mA

Fréquence du réseau

50 Hz

Branchement électrique

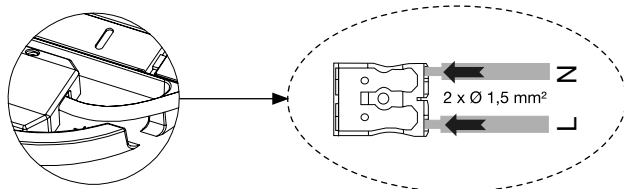
Se référer aux règles d'installation électrique domestique (NF C 15-100).

Raccordement des conducteurs

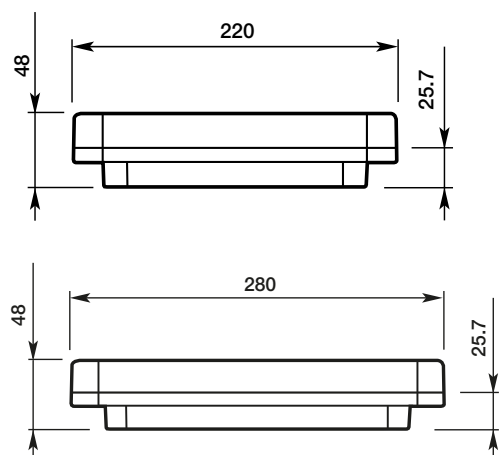
Raccorder les conducteurs aux bornes L, N.

Important

Dans tous les cas d'utilisation de câble gainé, la gaine doit pénétrer et ne pas dépasser de plus de 1 cm à l'intérieur de l'appareil.

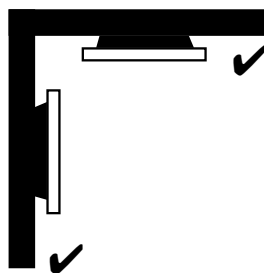


Dimensions (en mm)



Configuration et éléments de montage

Installation murale ou plafonnier



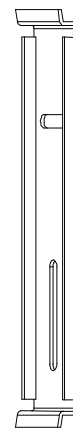
Vis Ø 4 mm x 30 mm
(barre de fixation)



Cheilles de fixation
avec collerette



Palets anti-vibration
(Orcade carré 4 palets)



Barre de fixation

Montage

1. Couper l'alimentation électrique avant toute intervention. Fixer le support de fixation (mural ou plafonnier) à l'emplacement voulu à l'aide des 2 vis fournies (Ø 4 x 30 mm)

Important : l'arrivée des câbles d'alimentation doit être déportée de 45 mm du support de fixation (**schéma I**).

2. Raccorder les conducteurs au bornier d'alimentation (Cf. chapitre "Câblages" au recto). Les fils de branchement doivent être dénudés sur 8 mm pour les câbles de section Ø 0.5 à 1.5 mm².

Important : pour garantir l'étanchéité du bornier d'alimentation il est nécessaire de positionner la pièce noire étanche (incluse) entre le bornier d'alimentation et les câbles de connexion du luminaire.

3. Fixer les palets anti-vibrations comme indiqué (**schéma III**).
4. Assembler le luminaire en relâchant les loquets de fixation.

