

NL Handleiding BM3



1. Kenmerken

- Beschikbare lenzen 15°/25°/110°/130x25°/130x140°
- Aluminium behuizing met AkzoNobel powder coating
- Meanwell drivers
- Levensduur van meer dan 50.000 uren, met extreem lage onderhoudskosten
- Lumileds 5050, tot 140-155 lm/W
- DALI, 1-10V, PWM dimbaar in optie

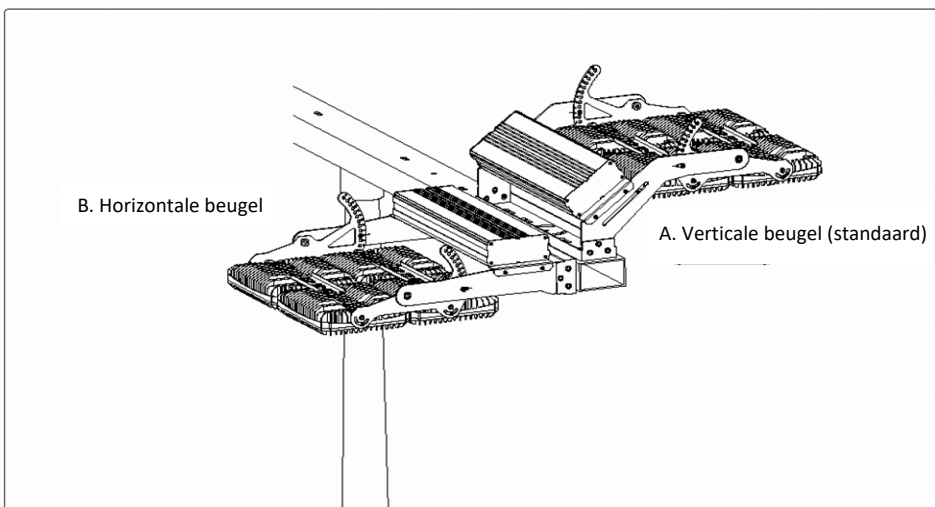
2. Applicaties

Geschikt voor sportvelden, hoge masten, havens, magazijnen, tankstations, parkeergebied, etc.

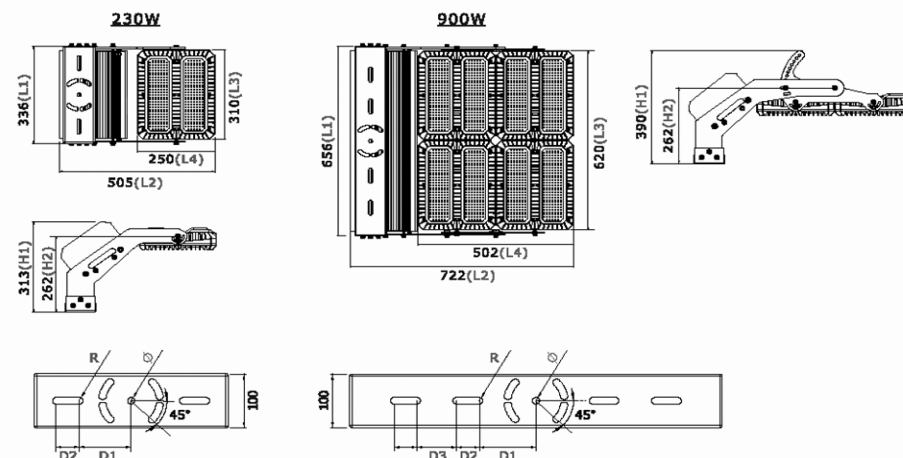


3. Montagebeugel

Het toestel is standaard voorzien van beugeltype A.
Contacteer ons voor andere opties.



4. Afmetingen



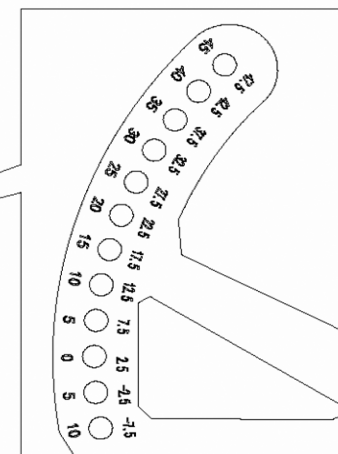
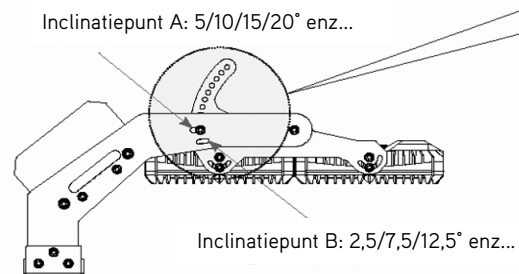
Unit: mm

power	L1	L2	L3	L4	H1	H2	D1	D2	D3	R	Ø
230W	336	505	310	250	313	262	90	40	/	6.25	12.5
450W	336	706	310	502	390	262	90	40	/	6.25	12.5
650W	336	1100	310	754	463	332	90	40	/	6.25	12.5
900W	656	722	620	502	390	262	100	40	70	6.25	12.5
1350W	656	1100	620	754	463	332	100	40	70	6.25	12.5

Maximum belichte oppervlakte

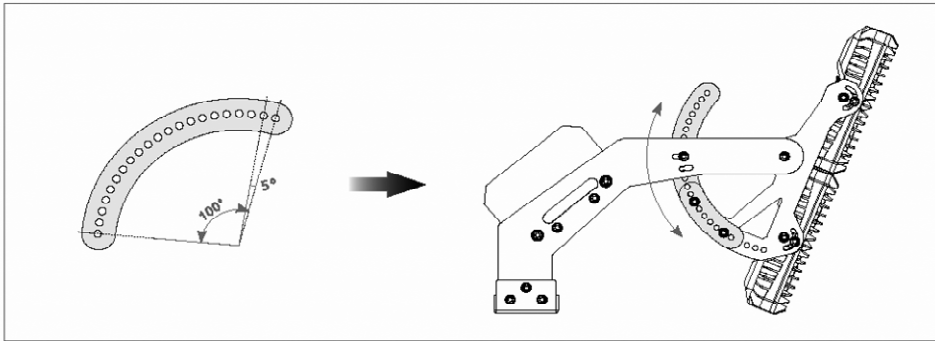
230W: 0.152 (m ²)	900W: 0.447 (m ²)
450W: 0.219 (m ²)	1350W: 0.660 (m ²)
650W: 0.330 (m ²)	

Richtbare beugel (450W-1350W)



Version 2.0

5. Toebehoren voor hoekverlenging (optie)



6. Installatiestappen

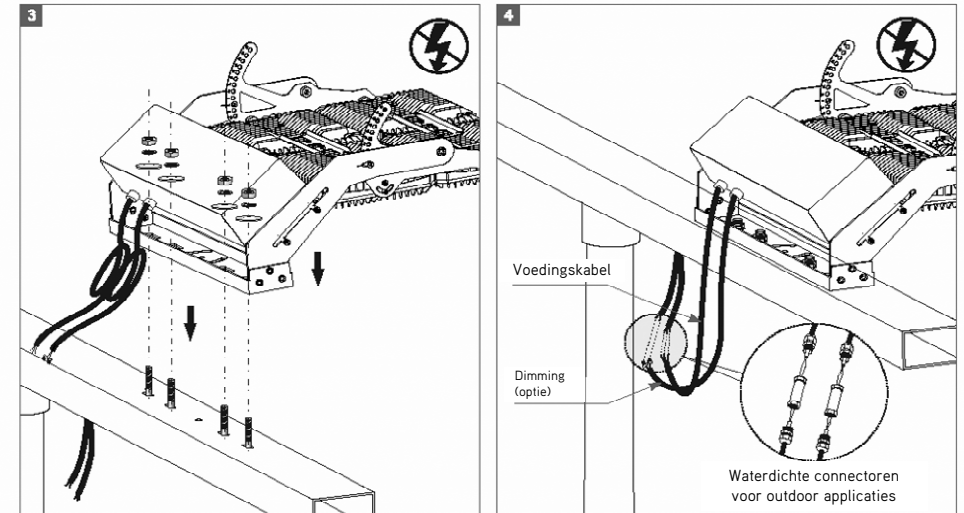
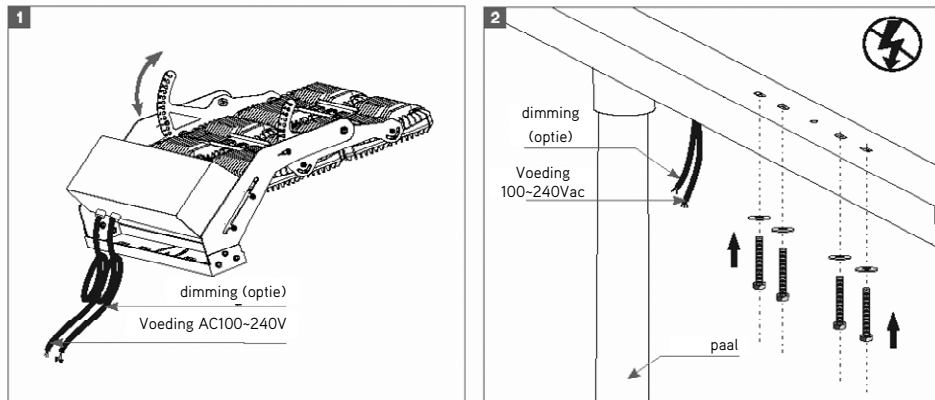
Stap 1: Open de verpakking en controleer het product. In geval van schade, contacteer uw verdeler.

Stap 2: Bevestig de montagebeugel met rvs bouten. Hou rekening met het gewicht van het toestel!
Bevestig de beugel bij voorkeur steeds op 4 plaatsen en gebruik stevige bouten of keilbouten.

Stap 3: Zet de floodlight in de gewenste richting voordat u de schroeven vastdraait.

Stap 4: Zorg ervoor dat de kabels correct verbonden zijn: bruin = fase, blauw = neutraal, geel/groen = aarding. Zorg ervoor dat de voedingskabel goed vastzit voor veiligheidsdoeleinden en dat de elektrische verbindingen waterdicht is voor outdoor toepassingen.

Stap 5: Schakel de spanning in en controleer of de floodlight correct functioneert.



7. Opgelet:

- Installatie en onderhoud dienen steeds te gebeuren door gekwalificeerd personeel.
- De lichtbron van dit armatuur is niet vervangbaar, bij einde van de levensduur moet het armatuur vervangen worden.
- Als de externe flexibele kabel beschadigd is, mag dit uitsluitend door een gekwalificeerd vakman vervangen worden om gevaar te vermijden.
- Zorg dat de montagebeugel voldoende sterk verankert is.
- De aarding moet steeds correct verbonden zijn om de veiligheid te garanderen.
- Controleer steeds of de juiste aansluitspanning aanwezig is. (100-240Vac)
- Gebruik geen chemicaliën of corrosieve poetsmiddelen om het toestel te reinigen.
- De afstand tussen het verlichte oppervlakte en het toestel moet minstens 0,3m zijn.
- Gebroken glas moet vervangen worden door een gecertificeerde technicus

8. Gebruikte armaturen

Breng oude of defecte LED armaturen steeds binnen in een geschikt verzamelpunt in overeenstemming met de geldende voorschriften met betrekking tot milieubescherming. Gebruikte lampen kunnen gedeponeerd worden in een recyclagepunt waar ze gratis worden geaccepteerd. Een correct gebruik van apparatuur maakt het mogelijk om waardevolle milieuhulpbronnen te behouden en negatieve gevolgen voor milieu en het milieu te voorkomen.

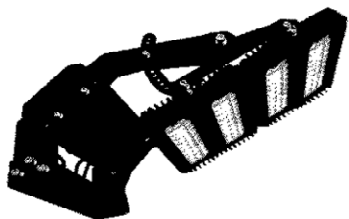


Beschikbare valbeveiligingen:

Tot 300 W: BM3-FP1, 450 ~ 650 W: BM3-FP2, 900 ~ 1350: BM3-FP3

FR Manuel d'installation BM3

1. Caractéristiques



- Angle de faisceau différent 15°/25°/110°/130x25°/130x140° asymétrique.
- Boîtier en aluminium avec AkzoNobel powder coating
- Meanwell drivers
- Durée de vie de plus de 50.000 heures, avec un coût d'entretien extrêmement faible
- Lumileds 5050, jusqu'à 140-155 lm/W
- DALI, 1-10V, PWM dimmable en option

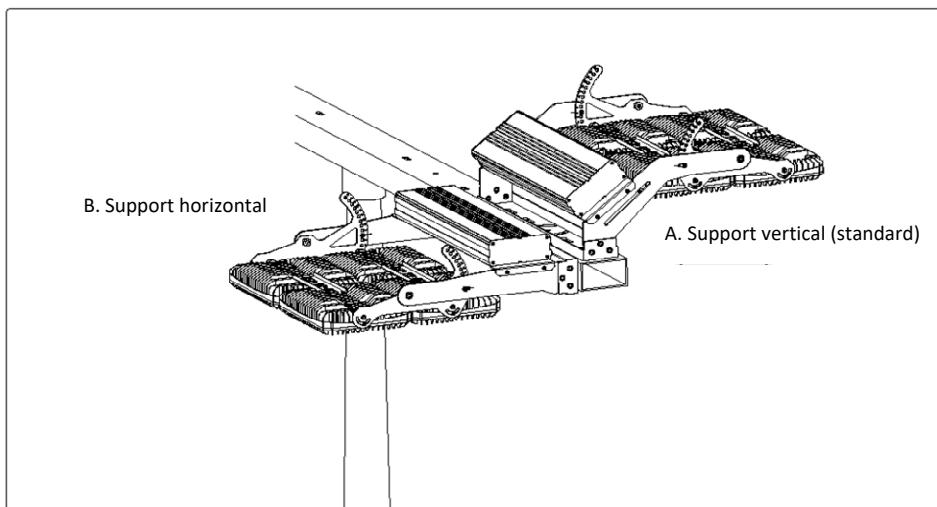
2. Applications

Approprié pour des terrains de sport, les hauts mâts, les ports, les entrepôts, les stations de remplissage, les aires de stationnement, etc.

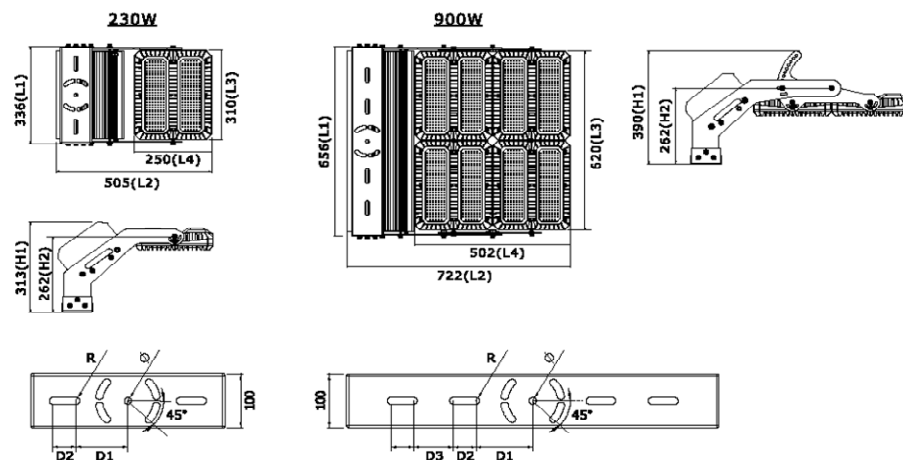


1. Support de montage

Le luminaire est livré en standard avec un support de type A.
 Contactez-nous pour d'autres options de suspension.



2. Dimensions



Unit: mm

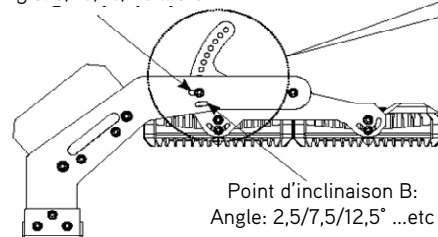
power	L1	L2	L3	L4	H1	H2	D1	D2	D3	R	∅
230W	336	505	310	250	313	262	90	40	/	6.25	12.5
450W	336	706	310	502	390	262	90	40	/	6.25	12.5
650W	336	1100	310	754	463	332	90	40	/	6.25	12.5
900W	656	722	620	502	390	262	100	40	70	6.25	12.5
1350W	656	1100	620	754	463	332	100	40	70	6.25	12.5

Surface exposée maximale

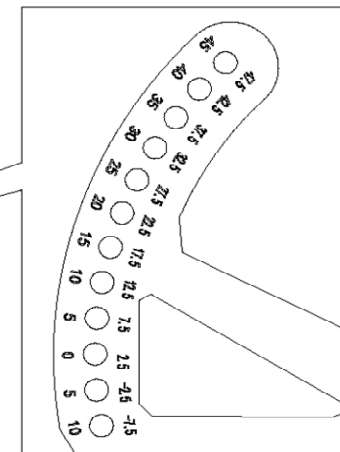
230W: 0.152 (m ²)	900W: 0.447 (m ²)
450W: 0.219 (m ²)	1350W: 0.660 (m ²)
650W: 0.330 (m ²)	

Support réglable (450W-1350W)

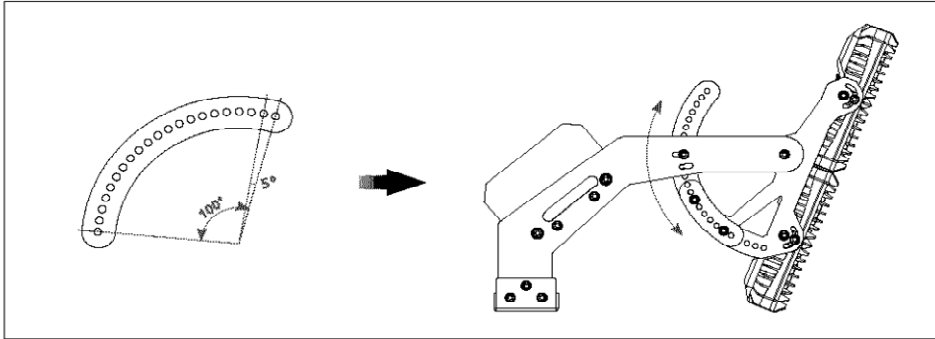
Point d'inclinaison A:
 Angle: 5/10/15/20°...etc



Point d'inclinaison B:
 Angle: 2,5/7,5/12,5° ...etc

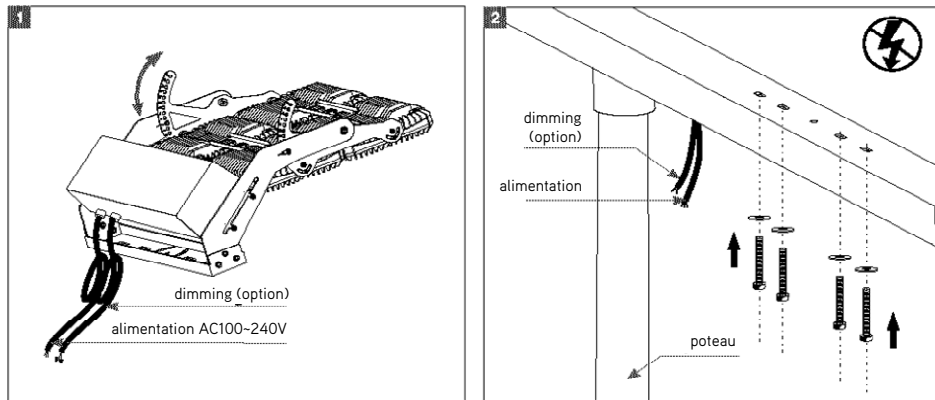


5. Accessoires pour extension d'angle (option)



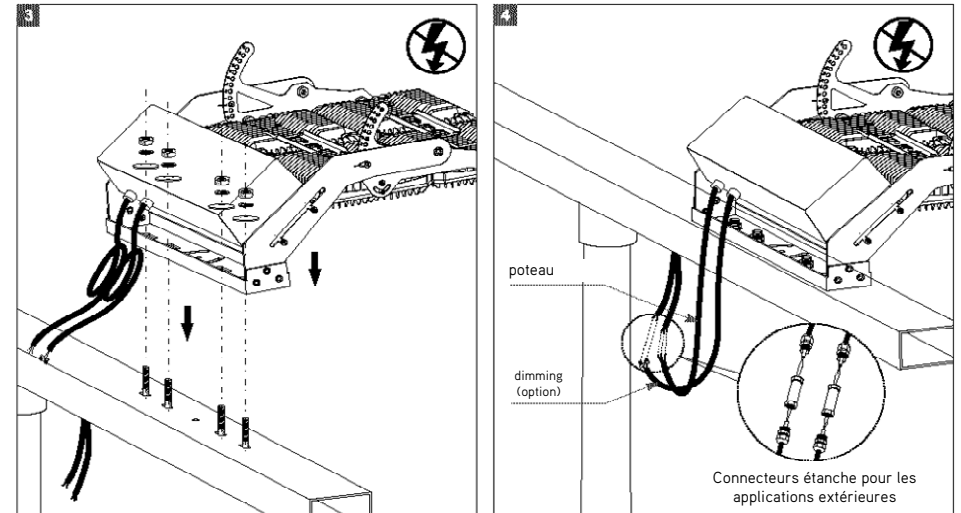
6. Montage

- 1: Déballez l'emballage et contrôlez votre produit. Veuillez contacter immédiatement votre distributeur en cas de dégâts.
- 2: Fixez le support au moins 4 endroits et utilisez des tireforts ou des boulons à coin robustes. Considérez le poids de l'appareil!
- 3: Orientez-l'appareil à l'angle désiré avant de serrer les boulons de façon permanente. Chaque module est équipé avec un indication des degrés et peut être individuellement aligné dans l'angle souhaité.
- 4: Assurez-vous que les câbles sont connectés correctement: marron = Phase, bleu = neutral, vert/jaune = terre. Assurez-vous que le câble d'alimentation est correctement branché pour des raisons de sécurité et que le raccordement est étanche pour les applications à l'extérieur.
- 5: Mettez le luminaire sous tension et vérifiez si le luminaire fonctionne correctement.



Protection antichute disponible:

Jusqu'à 300 W: BM3-FP1, 450 ~ 650 W: BM3-FP2, 900 ~ 1350: BM3-FP3



7. Attention:

- L'installation et l'entretien des luminaires doit toujours être réalisé par un professionnel qualifié.
- La source lumineuse n'est pas remplaçable. Si l'armature est en fin de vie, elle doit être remplacée.
- Assurez-vous que le support est suffisamment solide et que les vis sont bien serrées.
- Contrôlez toujours si la tension correcte est présente.
- Ne pas utiliser de produits chimiques ou de vernis corrosifs pour nettoyer le luminaire.
- La distance entre la surface éclairée et le luminaire doit être d'au moins 0,3 m.
- Le verre brisé doit être remplacé par un technicien certifié.

8. Luminaires utilisés

Déposez vos armatures LED défectueux ou en fin de vie dans un point de collecte, conforme aux dispositions légales ayant trait à la protection de l'environnement. Des luminaires utilisés peuvent être gratuitement déposés dans un parc à conteneurs. Un emploi correct de l'armature permet la conservation de nos ressources naturelles et d'éviter des conséquences néfastes pour la santé et l'environnement.



Installation Instruction



1. Main Features

- Different beam angle 15°, 25°, 60°, 110° symmetric, 130°x25°, 130°x40° asymmetric.
- Die-casting Aluminum housing with AkzoNobel powder coating.
- Long lifetime over 50,000 hrs, extremely low maintenance cost.
- Meanwell drivers.
- Lumileds 5050, System Efficiency up to 140-150lm/Watt
- Dali, 0-10V Dimmable available.

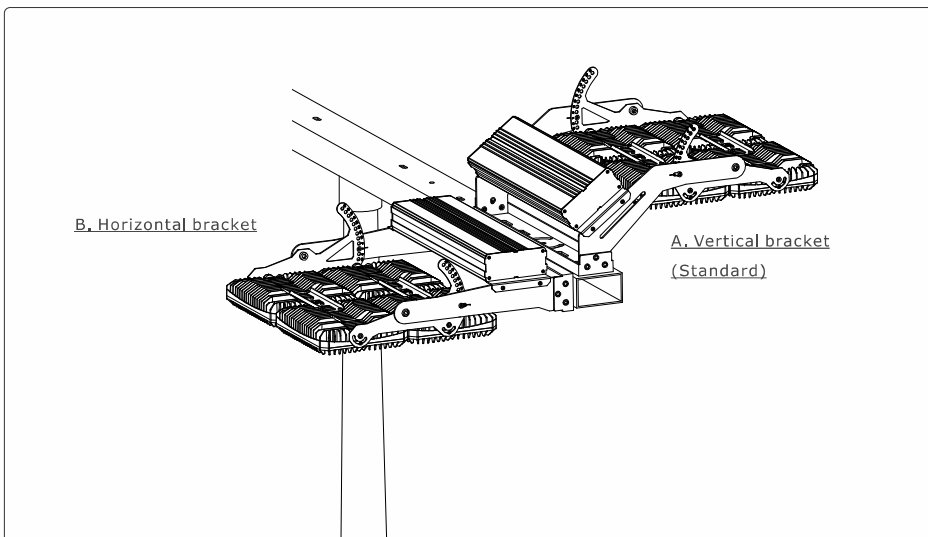
2. Applications

Suitable for sport field, high mast, harbor, warehouse, gymnasium, workshop, Gas stations, Toll stations, Parking area, etc.

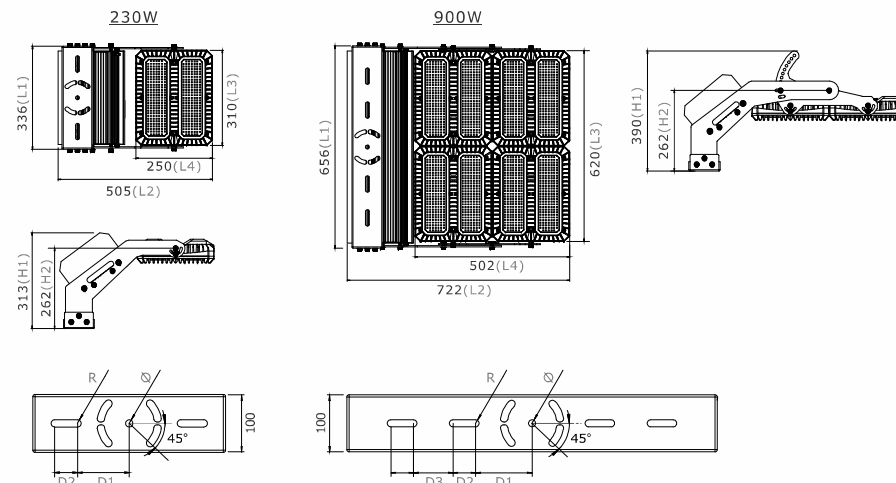


3. Optional Bracket

Please confirm the type of bracket before placing orders.



4. Dimensions



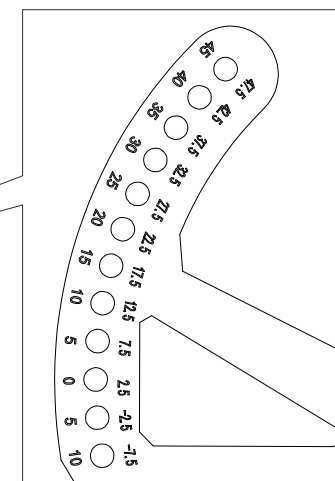
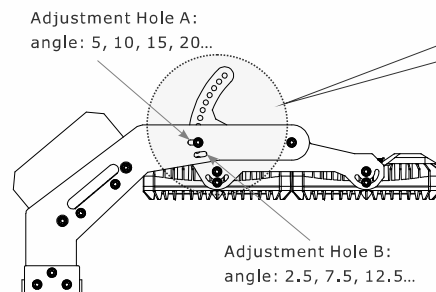
Unit: mm

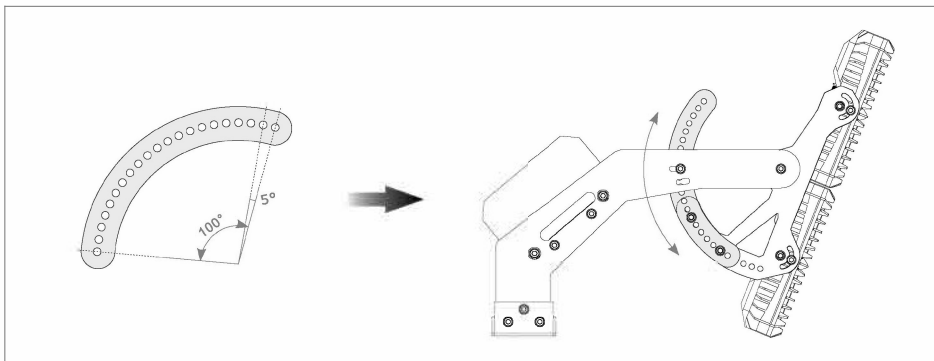
power	L1	L2	L3	L4	H1	H2	D1	D2	D3	R	Ø
230W	336	505	310	250	313	262	90	40	/	6.25	12.5
450W	336	706	310	502	390	262	90	40	/	6.25	12.5
650W	336	1100	310	754	463	332	90	40	/	6.25	12.5
900W	656	722	620	502	390	262	100	40	70	6.25	12.5
1350W	656	1100	620	754	463	332	100	40	70	6.25	12.5

Maximum projected area of this Modular Floodlight:

230W: 0.152 (m ²)	900W: 0.447 (m ²)
450W: 0.219 (m ²)	1350W: 0.660 (m ²)
650W: 0.330 (m ²)	

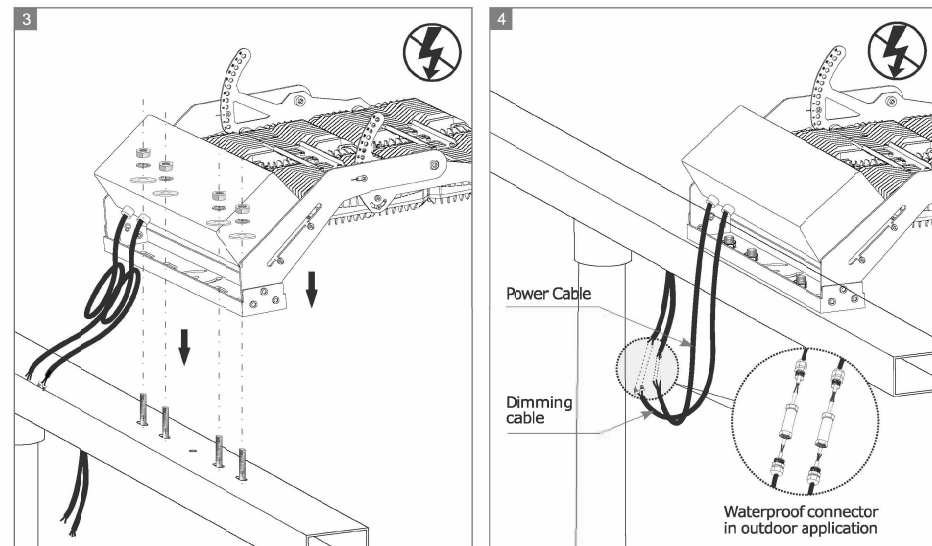
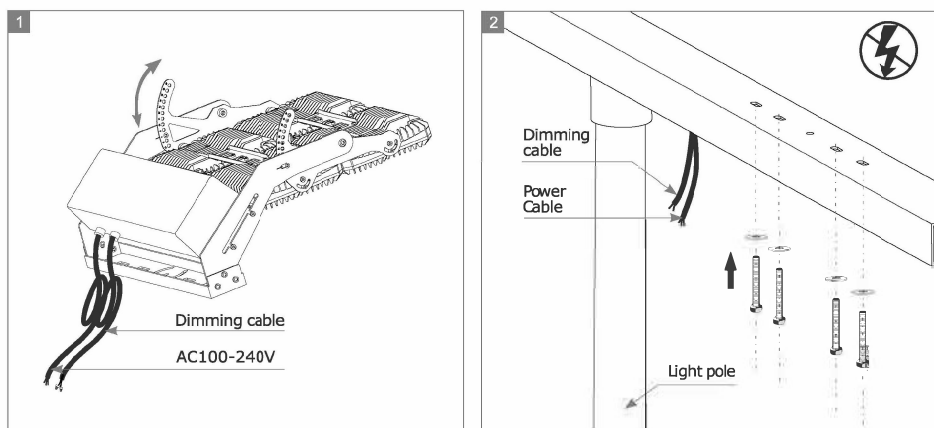
Bracket adjustable angle(450W-1350W)





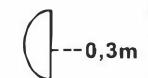
6. Installation Steps

- Step 1:** Open the box and check your product. In case of damage contact your merchandiser.
- Step 2:** Fasten the brackets on the pole/ wall/ surface with Stainless steel screws.
- Step 3:** Adjust the floodlight to direct the light in desired direction before tightening the screws.
- Step 4:** Be sure to connect the wires correctly. Brown- Live, Blue- Null, Yellow/Green- grounding. Make sure power cord was fixed for anti-pull purpose, and the connection is waterproof in outdoor application.
- Step 5:** Switch the voltage on and check to see that the floodlight works properly.



⚠ 7. Caution:

1. Installation and maintenance must be performed by professionals only.
2. The light source of this luminaire is not replaceable; when the light source reaches its end of life the whole luminaire shall be replaced.
3. If the external flexible cable or cord of this luminaire is damaged, it shall be exclusively replaced by the manufacturer or his service agent or a similar qualified person in order to avoid a hazard.
4. Please make sure the holder is strong enough and screws were tighten up.
5. Ground wire must be well connected.
6. Please make sure the lamp is working with correct input voltage.
7. Do not use chemicals or corrosive cleaner to clean the fixture.
8. The minimum distance from lighted objects to luminaries shall be kept at least 0,3m.
9. Broken Glass must be replaced by certified technician.



8. Utilization of used lamps

LED lamps must be disposed of in accordance with current regulations concerning environmental protection. Used lamps should be returned to the applicable collection point, where they will be accepted free of charge. Proper utilization of equipment enables preserving valuable environmental resources and avoiding adverse impacts on health and the environment, which may be threatened by inappropriate waste handling.

