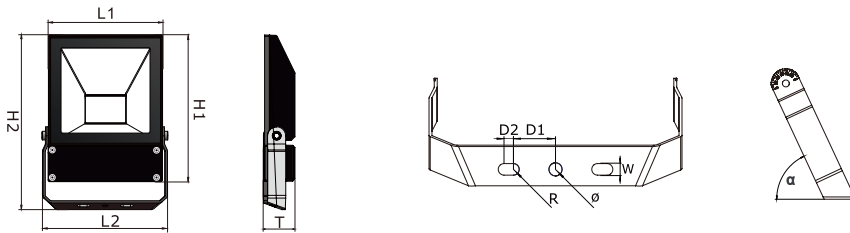


INSTALLATIE HANDLEIDING QT FLOODLIGHT

Afmetingen



Unit: mm

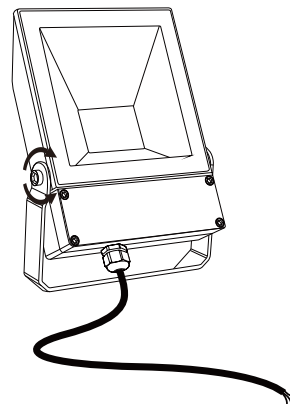
Power	H1	H2	L1	L2	T	D1	D2	W	R	Ø	α
10W	122	156	103	115	32	30	10	8.2	4.1	8.2	65°
20W	168	200	133	145	40	30	10	8.2	4.1	8.2	65°
30W	168	200	133	145	40	30	10	8.2	4.1	8.2	65°
50W	203	242	158	173	48	35	15	10.5	5.25	10.5	70°
70W	233	285	188	200	60	40	20	10.5	5.25	10.5	70°

Maximum belichtbare oppervlakte

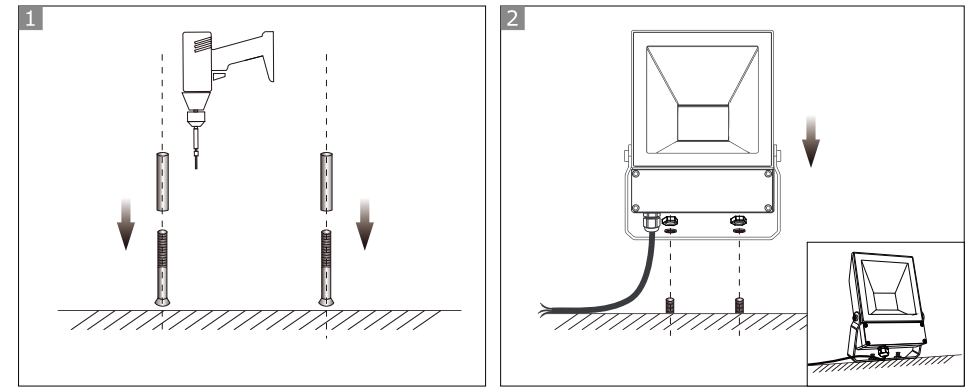
10W: 0.018m²
 20W: 0.029m²
 30W: 0.029m²
 50W: 0.042m²
 70W: 0.057m²

QT Floodlight installatie stappen

1. Open de verpakking en controleer het product. Contacteer bij schade onmiddellijk uw verdeler.
2. Demonteer de beugel en monteer deze met rvs schroeven, hou rekening met het gewicht van het toestel.
3. Plaats het toestel in de gewenste positie en schroef de bouten vast.
4. Sluit de elektrische bekabeling aan. Het toestel is geschikt voor een aansluitspanning tussen **220-240Vac**
 Aansluiting netspanning : bruin = fase, blauw = neutraal, geel/groen = aarding
 Aansluiting DC versie : rood = +, zwart = -
5. Schakel de spanning in en controleer het armatuur op een juiste werking.

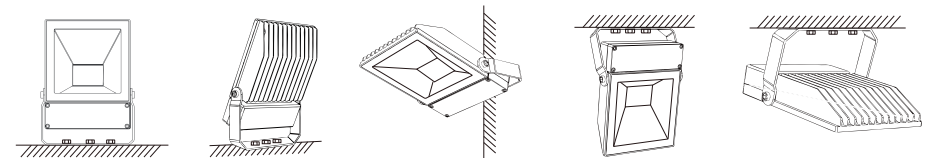


INTEGRATECH – Groenstraat 48 – 3270 Scherpenheuvel - Belgium

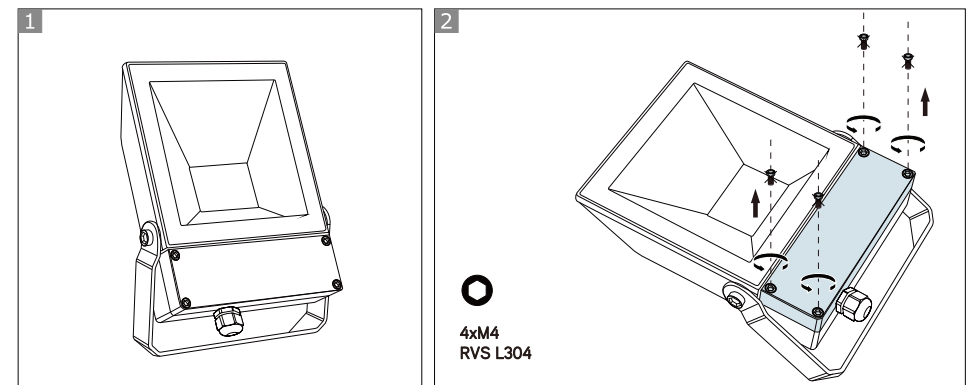


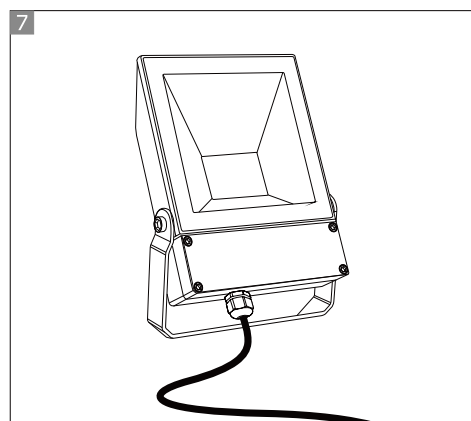
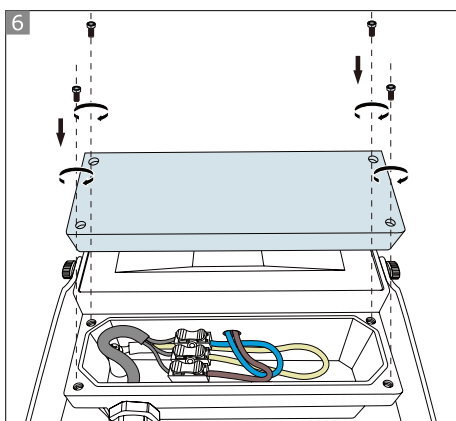
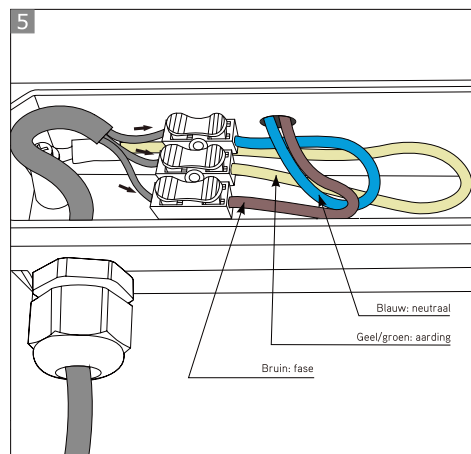
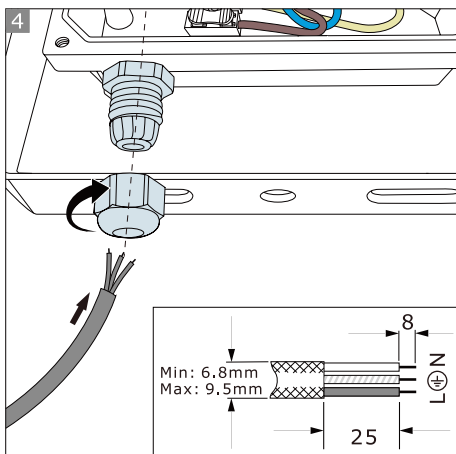
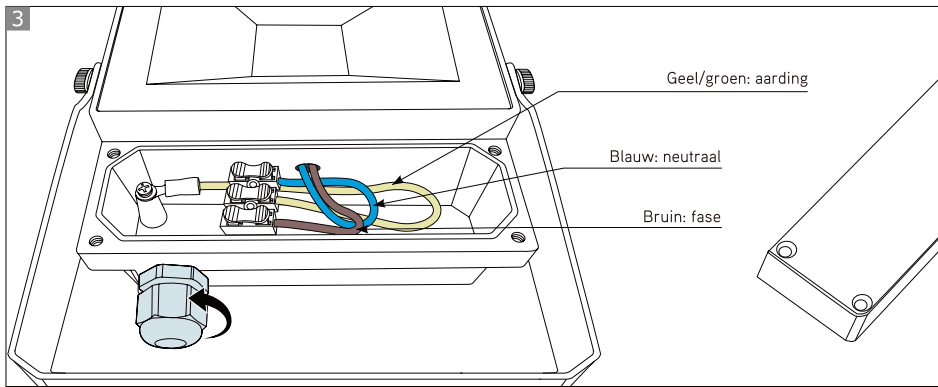
Installatie positie

De QT Floodlight is geschikt voor montage op horizontale of verticale vlakken.



QT Floodlight met interne connectiebox





⚠ Aandacht!

Installatie en onderhoud dienen steeds te gebeuren door gekwalificeerd personeel.

De lichtbron van dit armatuur is niet vervangbaar, bij einde van de levensduur moet het armatuur vervangen worden.

Beschadigde toestellen in originele verpakking worden onder waarborg omgeruild.

Gebruik voor buitentoepassingen steeds stevige rvs houtdraadbouten en zorg voor een stevige verankering.

De aarding moet ten alle tijden correct aangesloten worden om veiligheidsproblemen te voorkomen.

Controleer steeds of de correcte aansluitspanning aanwezig is.

Gebruik geen agressieve chemische producten om het armatuur te reinigen.

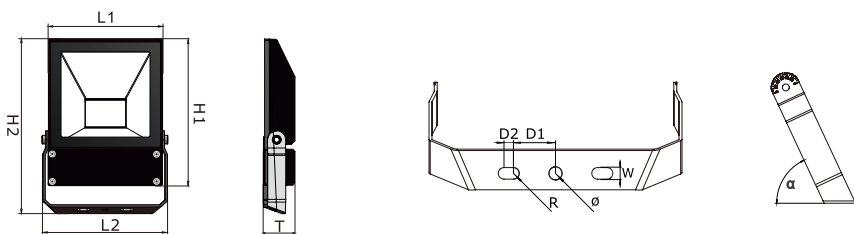
Gebruikte lampen

Breng oude of defecte LED armaturen steeds binnen in een geschikt verzamelpunt in overeenstemming met de geldende voorschriften met betrekking tot milieubescherming. Gebruikte lampen kunnen gedeponeerd worden in een recyclepunt waar ze gratis worden geaccepteerd. Een correct gebruik van apparatuur maakt het mogelijk om waardevolle milieuhulpbronnen te behouden en negatieve gevolgen voor de gezondheid en het milieu te voorkomen.



MANUEL D'INSTALLATION QT FLOODLIGHT

Dimensions



Unit: mm

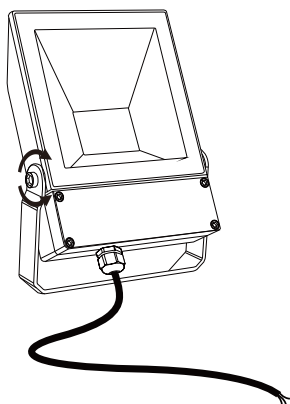
Power	H1	H2	L1	L2	T	D1	D2	W	R	Ø	α
10W	122	156	103	115	32	30	10	8.2	4.1	8.2	65°
20W	168	200	133	145	40	30	10	8.2	4.1	8.2	65°
30W	168	200	133	145	40	30	10	8.2	4.1	8.2	65°
50W	203	242	158	173	48	35	15	10.5	5.25	10.5	70°
70W	233	285	188	200	60	40	20	10.5	5.25	10.5	70°

Surface exposée maximale:

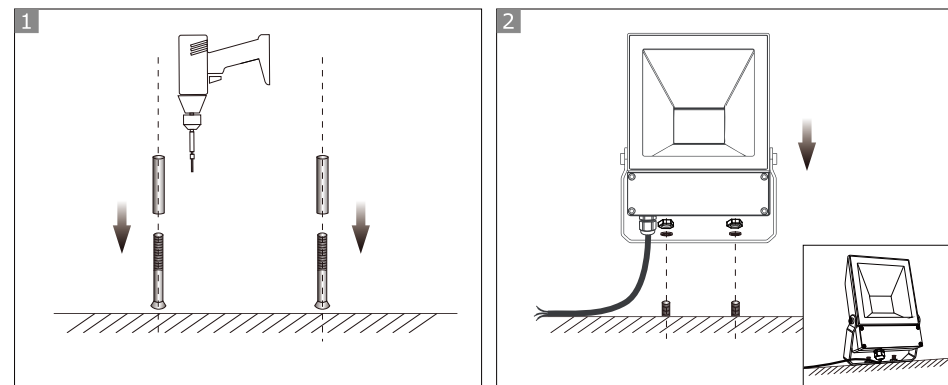
10W: 0.018m²
 20W: 0.029m²
 30W: 0.029m²
 50W: 0.042m²
 70W: 0.057m²

QT Floodlight étapes d'installation

- Déballer l'emballage et contrôler votre produit. Veuillez contacter immédiatement votre distributeur en cas de dégâts.
- Démontez l'étrier et installez-le avec des vis en acier inoxydable. Veuillez tenir compte du poids de l'armature. Utilisez de préférence des tire-fond.
- Placer le projecteur dans la position désirée et visser les tire-fond.
- Connectez le câblage électrique. L'appareil convient pour une voltage entre **220-240Vac**, marron = phase, bleu = neutre, jaune/vert = terre
- Allumez l'appareil et vérifiez le bon fonctionnement du luminaire.

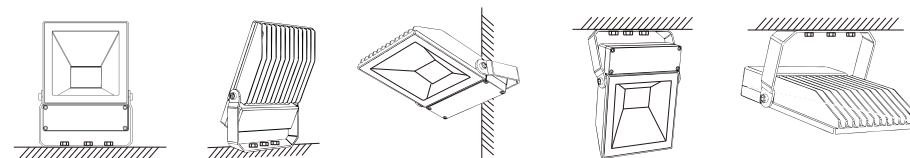


INTEGRATECH – Groenstraat 48 – 3270 Scherpenheuvel - Belgium

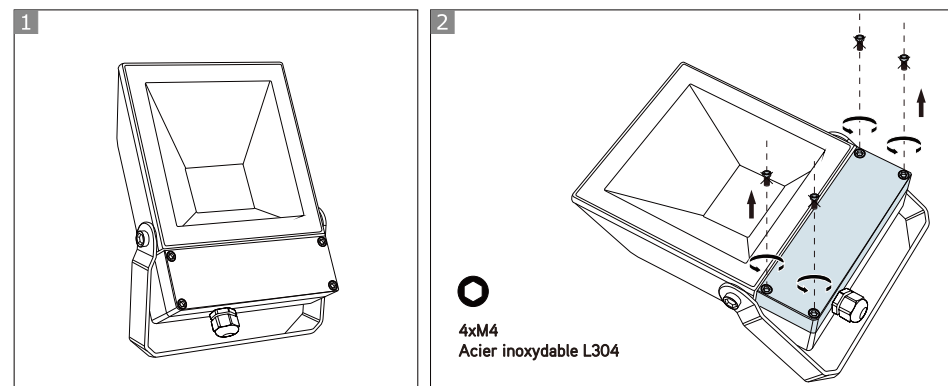


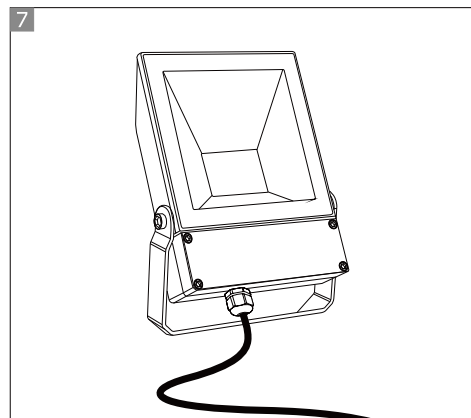
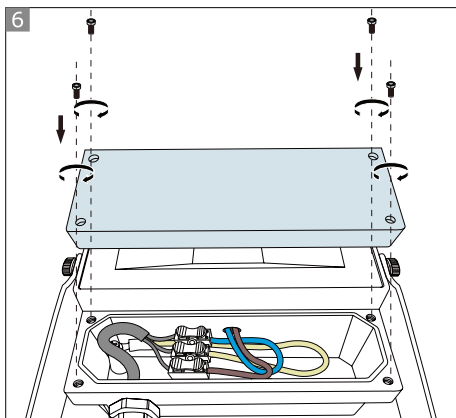
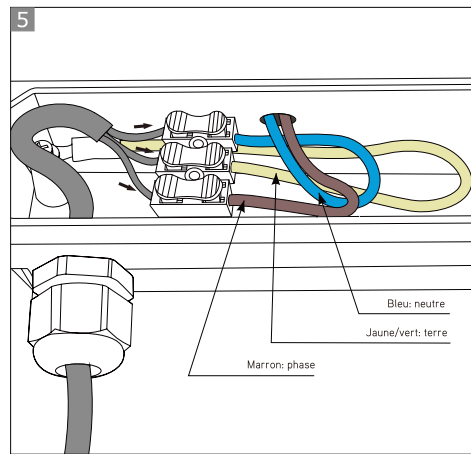
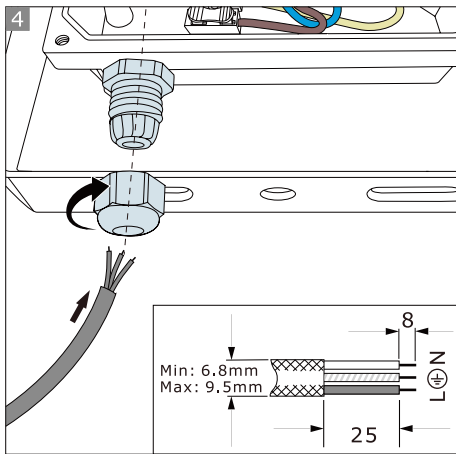
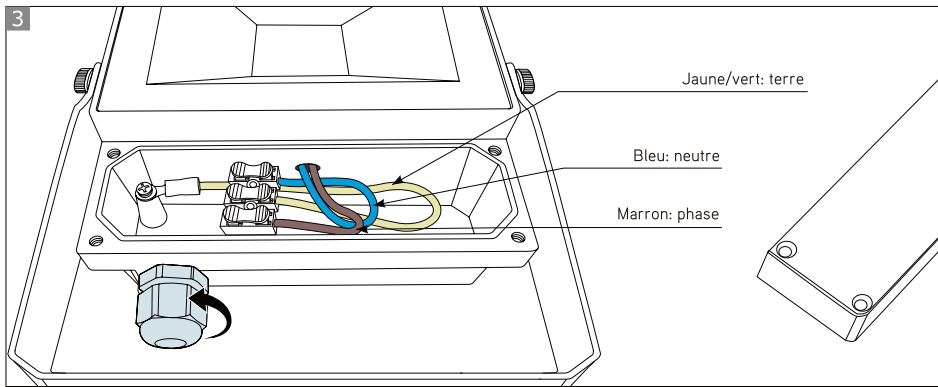
Position d'installation

Le QT Floodlight convient pour montage sur des surfaces horizontales ou verticales.



QT Floodlight avec boîtier de connexion interne





⚠ Attention!

L'installation et l'entretien des luminaires doit toujours être réalisé par un professionnel qualifié.

La source lumineuse n'est pas remplaçable. Si l'armature est en fin de vie, elle doit être remplacée.

Des luminaires abîmés peuvent être remplacés sous garantie si ils sont retournés vers votre distributeur dans l'emballage original.

Pour l'installation à l'extérieur, veuillez toujours utiliser des tire-fond en acier inoxydable et obtenez une fixation solide.

Le câble de terre doit à tout instant être raccorder correctement afin d'éviter des problèmes de sécurité.

Contrôlez toujours si la tension correcte est présente.

N'utilisez pas de produits chimiques agressifs pour nettoyer le luminaire.

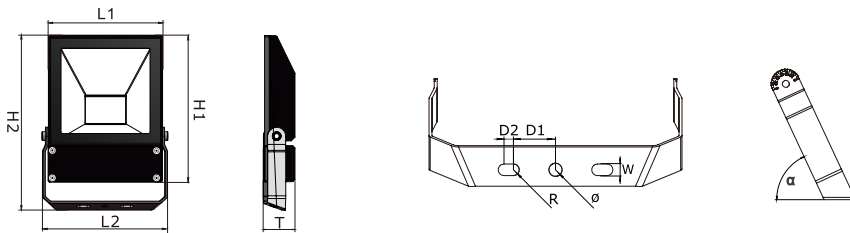
Luminaires utilisés

Déposez vos armatures LED défectueuses ou en fin de vie dans un point de collecte, conforme aux dispositions légales ayant trait à la protection de l'environnement. Des luminaires utilisés peuvent être gratuitement déposés dans un parc à conteneurs. Un emploi correct de l'armature permet la conservation de nos ressources naturelles et d'éviter des conséquences néfastes pour la santé et l'environnement.



INSTALLATION MANUAL QT FLOODLIGHT

1. Dimensions



Unit: mm

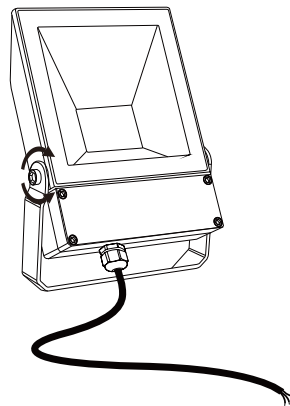
Power	H1	H2	L1	L2	T	D1	D2	W	R	Ø	α
10W	122	156	103	115	32	30	10	8.2	4.1	8.2	65°
20W	168	200	133	145	40	30	10	8.2	4.1	8.2	65°
30W	168	200	133	145	40	30	10	8.2	4.1	8.2	65°
50W	203	242	158	173	48	35	15	10.5	5.25	10.5	70°
70W	233	285	188	200	60	40	20	10.5	5.25	10.5	70°

Maximum projected area of the floodlight:

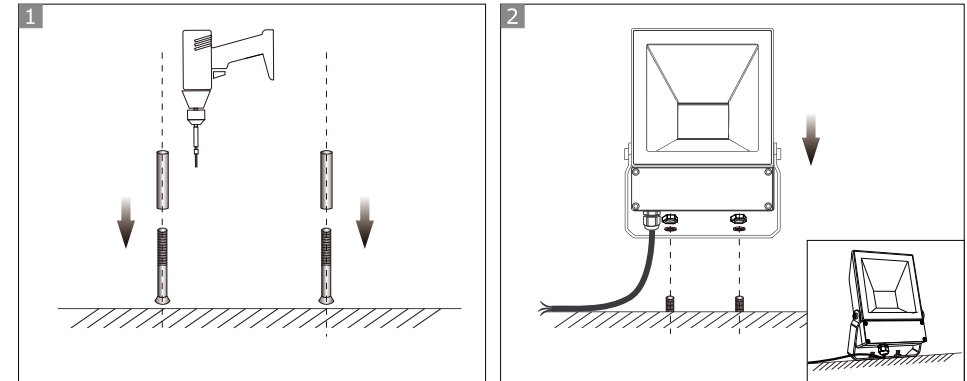
10W: 0.018m²
 20W: 0.029m²
 30W: 0.029m²
 50W: 0.042m²
 70W: 0.057m²

2. Standard Installation Steps

- Step 1:** Open the box and check your product. In case of damage contact your merchandiser.
- Step 2:** Fasten the brackets on the wall/surface with Stainless steel screws.
- Step 3:** Adjust the floodlight to direct the light in desired direction before tightening the screws.
- Step 4:** Be sure to connect the wires correctly. **Brown- Live, Blue- Null, Yellow/Green- grounding(DC Floodlight: "+" - Red, "-" - Black).** Make sure power cord was fixed for anti-pull purpose, and the connection is waterproof.
- Step 5:** Switch the voltage on and check to see that the floodlight works properly.

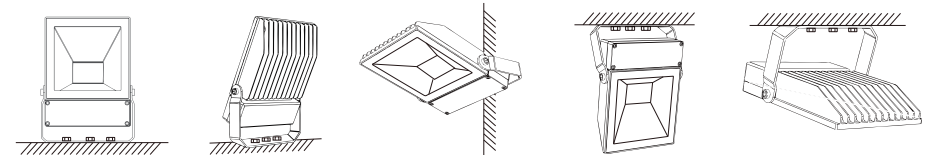


INTEGRATECH – Groenstraat 48 – 3270 Scherpenheuvel - Belgium

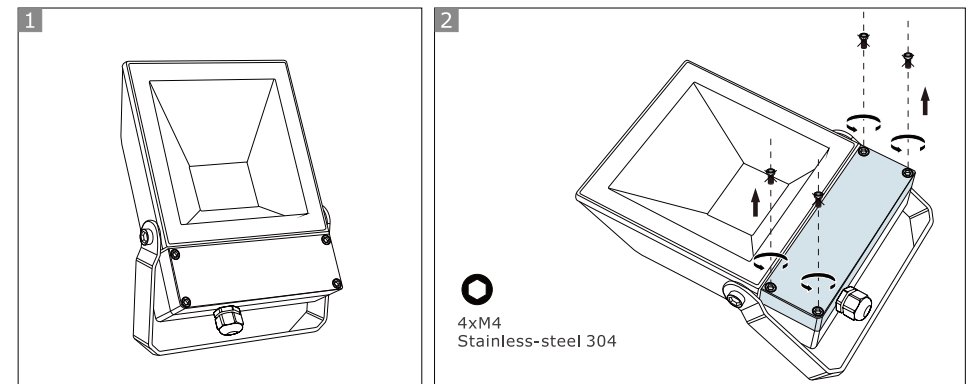


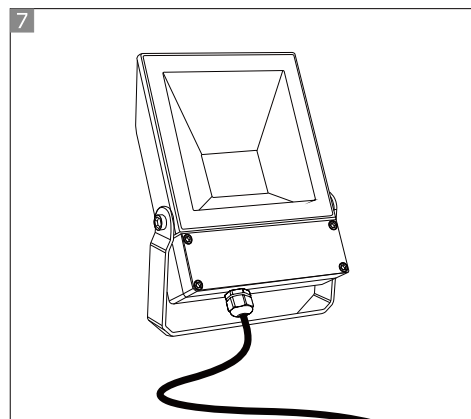
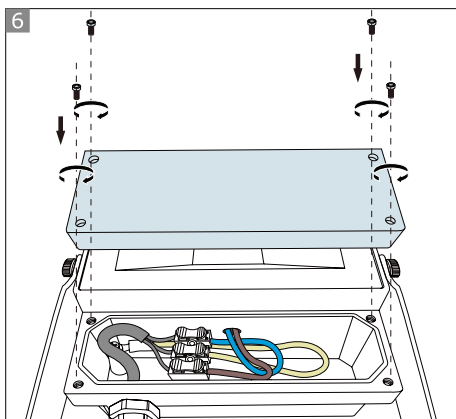
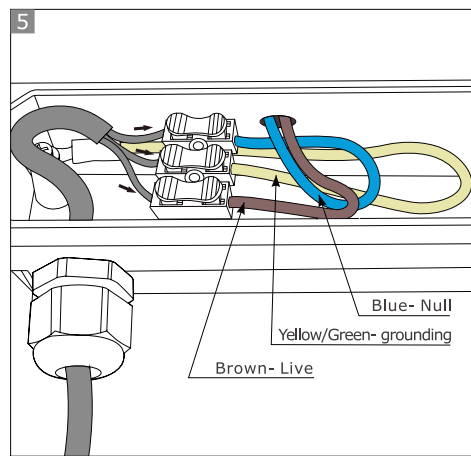
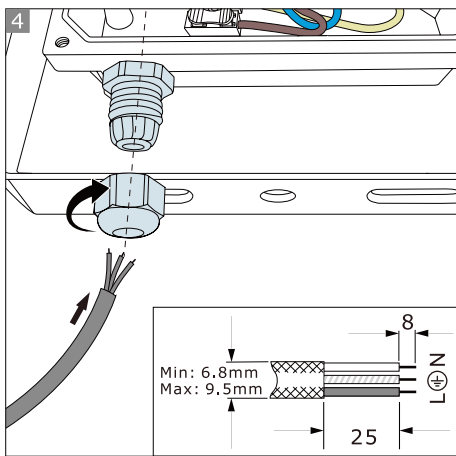
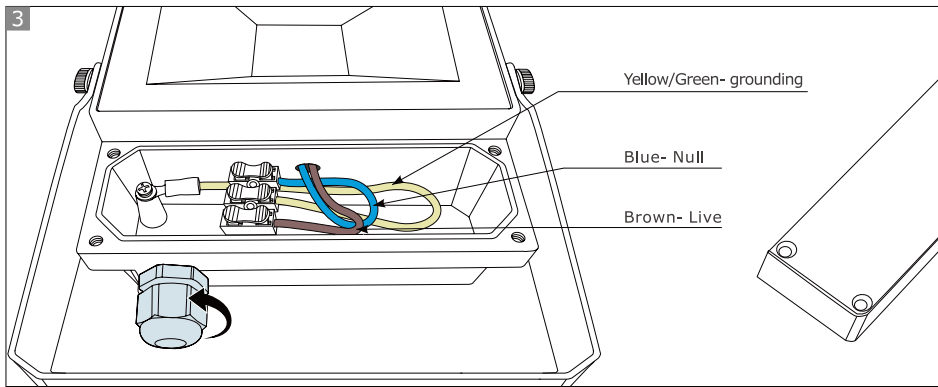
3. Installation position

Floodlight can be installed on wall, ceiling or on a horizontal surface.
 Maximum installation height is 18m considering the project distance.



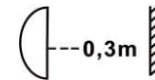
4. For the terminal block floodlight without power cord, the user need to connect the cable inside the connection box.





⚠ Caution:

1. Installation and maintenance must be performed by professionals only.
2. The light source of this luminaire is not replaceable; when the light source reaches its end of life the whole luminaire shall be replaced.
3. If the external flexible cable or cord of this luminaire is damaged, it shall be exclusively replaced by the manufacturer or his service agent or a similar qualified person in order to avoid a hazard.
4. Please make sure the holder is strong enough and screws were tighten up.
5. Ground wire must be well connected.
6. Please make sure the lamp is working with correct input voltage.
7. Do not use chemicals or corrosive cleaner to clean the fixture.
8. The minimum distance from lighted objects to luminaries shall be kept at least 0.3m.
9. Broken Glass must be replaced by certified technician.



6. Utilization of used lamps

LED lamps must be disposed of in accordance with current regulations concerning environmental protection. Used lamps should be returned to the applicable collection point, where they will be accepted free of charge. Proper utilization of equipment enables preserving valuable environmental resources and avoiding adverse impacts on health and the environment, which may be threatened by inappropriate waste handling.

