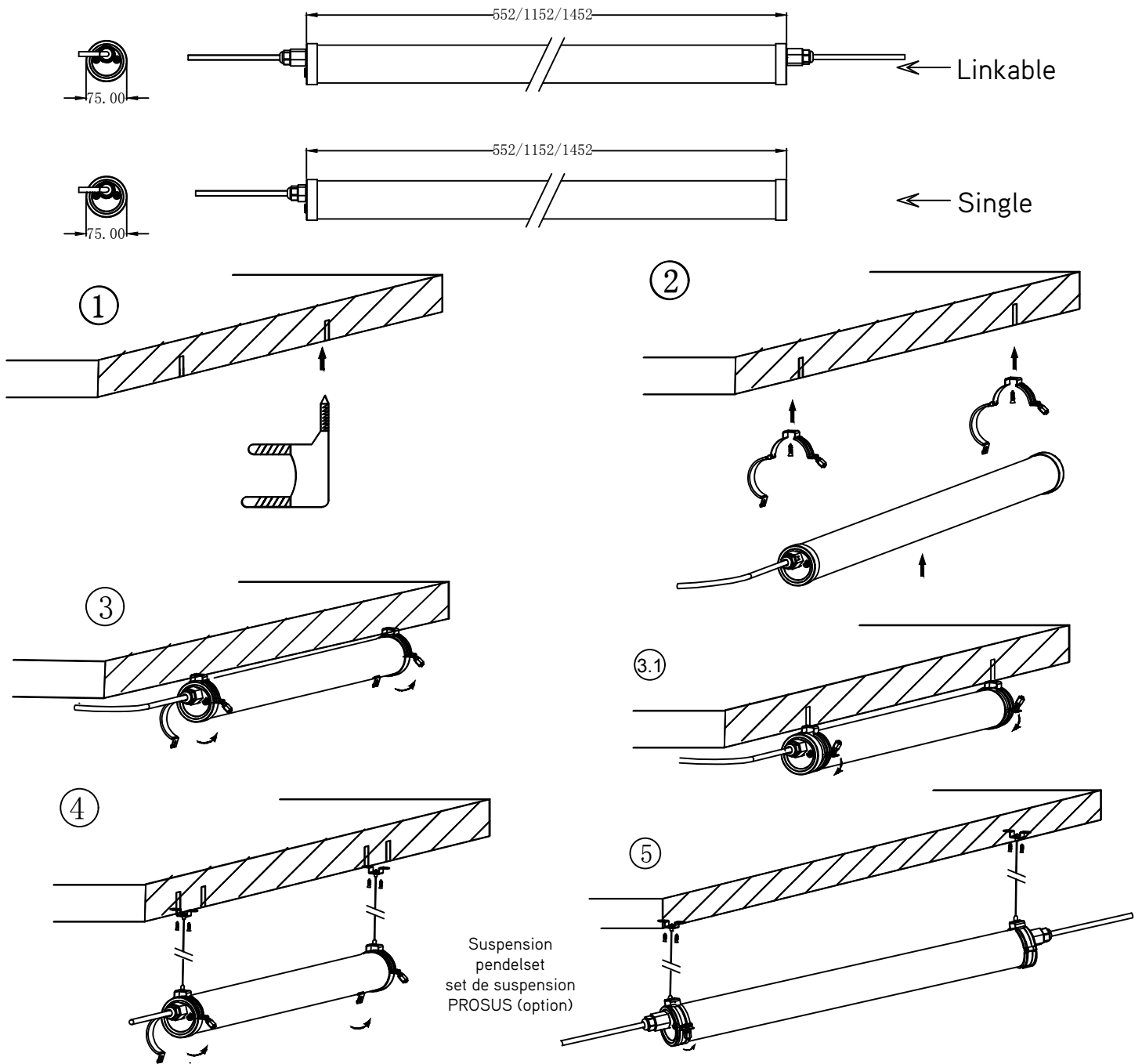


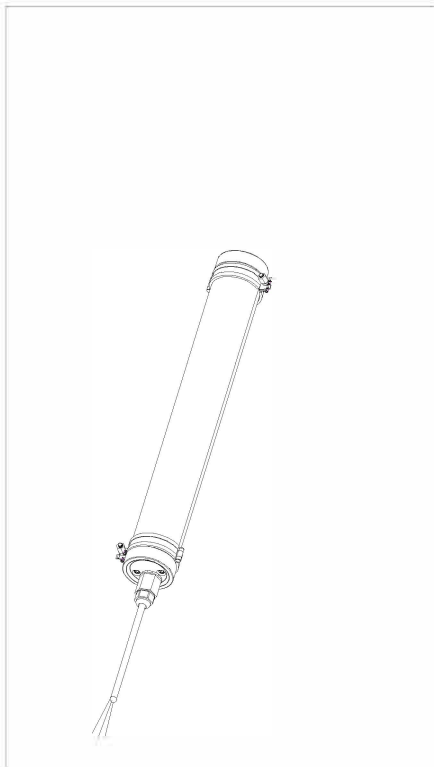
# PROTECT IP69K



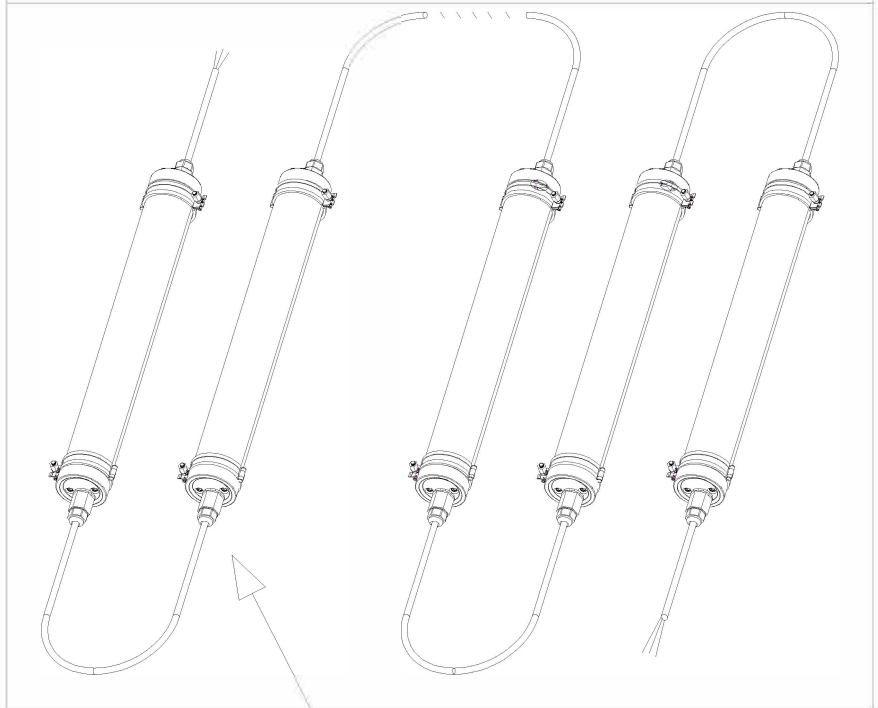
## Technical data

Model	PRO620	PRO1240	PRO1550	PRO1560	PRO620 (Linkable)	PRO1240 (Linkable)	PRO1550 (Linkable)	PRO1560 (Linkable)
Input	20W	40W	50W	60W	20W	40W	50W	60W
Dimensions	552 * Ø75mm	1152 * Ø75mm	1452 * Ø75mm	1452 * Ø75mm	552 * Ø75mm	1152 * Ø75mm	1452 * Ø75mm	1452 * Ø75mm
CCT	4000K(standard)/5000K/6000K							
CRI	80Ra							
Power Factor	>0.9							
Input Voltage	220-240VAC (50/60Hz)							
Beam Angle	120°							
Luminous	130lm/W standard ( 150lm/W option)							
Working Temp	-40°~45° C							
Warranty	5 Years							
L90	>54,000hrs							
Mounting position	542mm	1142mm	1442mm	1442mm	542mm	1142mm	1442mm	1442mm
Number of Interconnected luminaires					3000W Pmax.131 pcs	3000W Pmax.72 pcs	3000W Pmax.48 pcs	3000W Pmax.48 pcs
					2000W Pmax.87 pcs	3000W Pmax.48 pcs	3000W Pmax.32 pcs	3000W Pmax.32 pcs

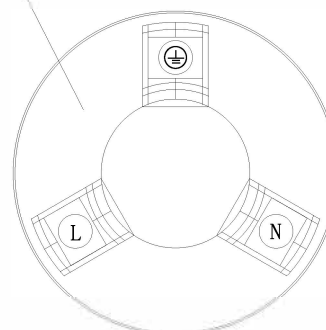
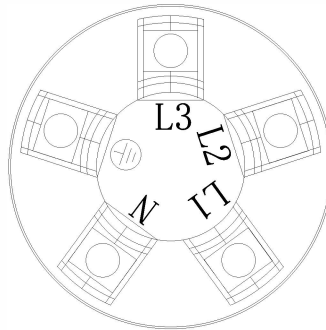
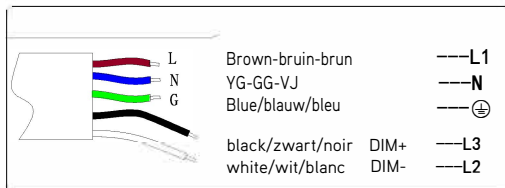
# PROTECT IP69K



Linkable / Koppelbaar / Linkable  
 3G2,5 - P<sub>max</sub>=3000W  
 3G1,5 - P<sub>max</sub>=2000W



Cable Connection/Kabel aansluiting/Connexion câble



Connector/Connecteur

Brown/bruin/brun	Live
Blue/blauw/bleu	Null
YG/GG/VJ	Earth

The luminaire shall be installed by a qualified electrician and wired in accordance with the latest IEE electrical regulations.  
 Het armatuur dient geïnstalleerd te worden door een gekwalificeerde elektricien volgens de elektrische voorschriften.  
 Le luminaire doit être installé par un électricien qualifié conformément aux réglementations électriques.



Always disconnect the power during the installation!  
 Onderbreek steeds de spanning tijdens de installatie!  
 Débranchez toujours l'alimentation pendant l'installation!

Geschikte omgevingstemperatuur/temperatura ambiente appropriée/suitable ambient temperature: Ta -40~45 °C

Number of connection terminals/aantal aansluitklemmen/nombre de bornes de connexion: 3 (basic version)  
 Rated voltage of terminal block/nominale spanning aansluitklemmen/tension nominale du bornier: 450V/16A  
 Min. torque for fixing plastic gland/Min. koppel bevestiging wartel/Min. couple montage presse-étoupe: 3.25Nm