



Réf : 0.741.03

### Horizon T2 2xE27 1350 lm HF 4000K blanc

Hublot fonctionnel et polyvalent d'un diamètre optimisé de 378 mm et de profondeur 87,5 mm. Conception en deux parties (embase et diffuseur) afin de simplifier la pose.

Corps en polypropylène et diffuseur en polycarbonate opale, avec deux prédécoupes latérales pour tube Ø20mm et goulottes 12x32 mm.

Détection hyperfréquence pré réglée en usine.

Solution antivandale: 3 points de fixation, vis Torx.

Ampoule LED E27 Température de couleur 4000K.

IP65, IK10, classe II, fil incandescent 650°.

Livré avec deux ampoules E27 11W.



### Données Générales :

Type de luminaire	Hublot
Type de source	LED
Couleur	Blanc
Type de déclenchement	Hyperfréquence
T° de fonctionnement	-10 °C / +25 °C
Durée de vie L80B10	30 000 h
Garantie légale	1 an
Garantie commerciale	-
C.E.E	Non
100% recyclable	Oui
Diffuseur	Polycarbonate opale
Embase	Polycarbonate

### Données Mécaniques :

Largeur	-
Longueur	-
Diamètre	378
Épaisseur	87,5
Entraxe de fixation	250 - 245
Poids	1,04

### Données Électriques :

Tension d'alimentation	230 VAC 50Hz
Puissance nominale	2x12 W
Puissance en veille	0,5W
Classe électrique	II
Facteur de puissance	0,93

### Données Photométriques :

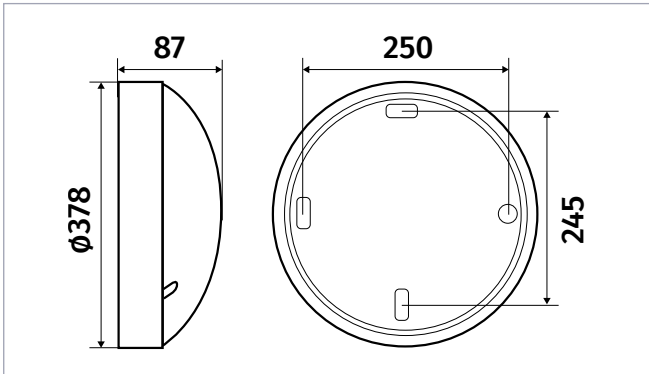
Flux lumineux	1350 lm
Efficacité lumineuse	56 lm/W
Température de couleur	4000K
IRC	>80
Risque photo-biologique	Risk group 0

### Données Normatives :

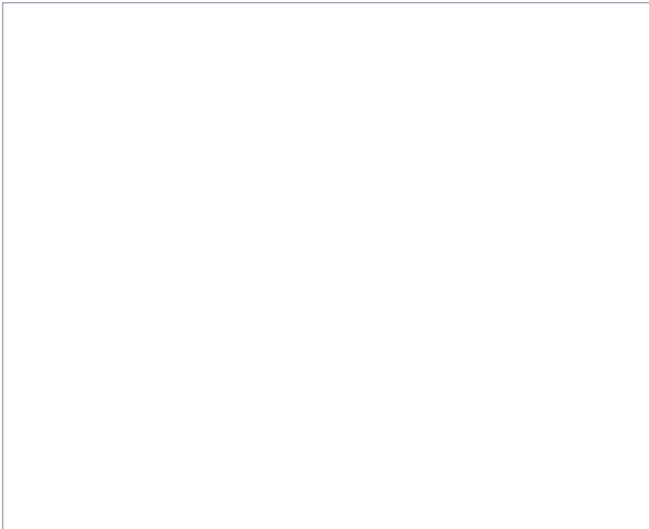
Produit conforme aux prescriptions normatives suivantes:

- IEC 60598 - 1 : 2015
- IEC 60598- 2 1


## Dimensions




## Diagramme photométrique





## Performance énergétique

 **lébénoid**  
lighting your way

0.741.03

 Ce luminaire est compatible avec des ampoules des classes énergétiques :



Le luminaire est vendu avec une ampoule de la classe énergétique: 

**874/2012** 