



Réf : 0.552.81

## Eo 2G7 CFL 570lm 4000K blanc

### Réglette Eo 2G7 CFL 570lm 4000K blanc

Réglette type linolite, longueur 445mm, largeur 64mm et profondeur 90mm. Embase polypropylène, diffuseur polycarbonate blanc. Version lampée avec tube fluo 11W ballast élec 2G7. Sans interrupteur. Classe II.



### Données Générales :

Type luminaire	Réglettes
Type de source	Lampes fluocompacte
Nombre de source	1
Durée de vie L80B10	h
Type de déclenchement	ON/OFF
T° de fonctionnement	-10 °C / +25 °C
Matériaux diffuseur	Polycarbonate opale
Matériaux anneau/corps	Polycarbonate
Couleur	Blanc RAL 9003
Garantie	1 an
Eligible CEE/BAR EQ 110	Non

### Données Mécaniques :

Longueur (mm)	64,0
Largeur (mm)	90,0
Diamètre (mm)	
Profondeur (mm)	445,0
Entraxe de fixation	203
Poids (kg)	0,61
Antivandale	Non

### Données électriques :

Tension d'alimentation	230 VAC 50Hz
Puissance lumineuse	11 W
Facteur de puissance	
Classe électrique	II
Classe énergétique	
Dimmable	Non

### Données Photométriques :

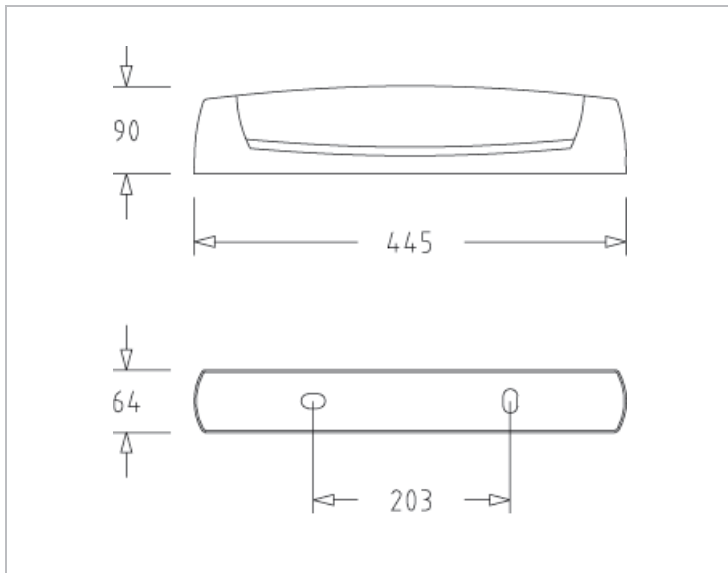
Flux utile (lumen)	570 lm
Efficacité du luminaire	51,81 lm/W
Intensité lumineuse	6 A
Température de couleur (Kelvin)	4000
IRC	80
Risque photobiologique	

### Données normatives :

Produit conforme aux prescriptions normatives suivantes :

- IEC 60598-1 : 2015
- IEC 60598-2-1

## Dimensions



## Performance énergétique



## Courbes photométriques

