



Réf : 0.735.04

Lanterne suspendue E27 SSL

Lanterne suspendue E27 sans source lumineuse

Lanterne col de cygne, abat-jour en acier émaillé Structure polyamide – diffuseur verre IP 45, classe II, 750 °C Livré sans lampe



Données Générales :

Type luminaire	Lanternes
Type de source	Sans lampe
Nombre de source	1
Durée de vie L80B10	h
Type de déclenchement	ON/OFF
T° de fonctionnement	-10 °C / +25 °C
Matériaux diffuseur	Verre
Matériaux anneau/corps	-
Couleur	Gris RAL 7024
Garantie	1 an
Eligible CEE/BAR EQ 110	Non

Données Mécaniques :

Longueur (mm)	
Largeur (mm)	311,0
Diamètre (mm)	100
Profondeur (mm)	
Entraxe de fixation	0
Poids (kg)	0,55
Antivandale	Non

Données électriques :

Tension d'alimentation	230 VAC 50Hz
Puissance lumineuse	75 W
Facteur de puissance	
Classe électrique	II
Classe énergétique	
Dimmable	Non

Données Photométriques :

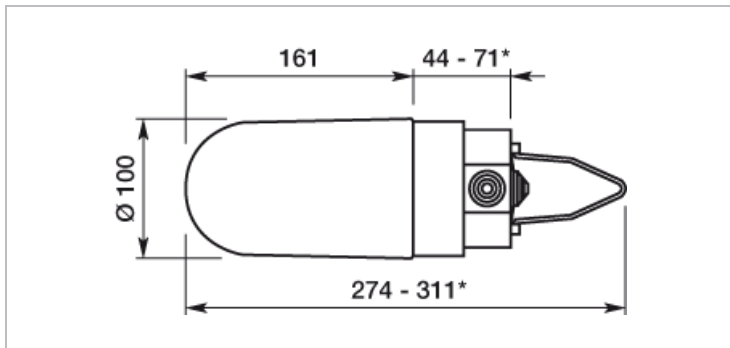
Flux utile (lumen)	0 lm
Efficacité du luminaire	lm/W
Intensité lumineuse	A
Température de couleur (Kelvin)	
IRC	
Risque photobiologique	

Données normatives :

Produit conforme aux prescriptions normatives suivantes :

- IEC 60598-1 : 2015
- IEC 60598-2-1

Dimensions



Performance énergétique



Courbes photométriques



La photométrie dépend de
la source lumineuse.

La photométrie n'est pas disponible
pour ce produit puisque
la source lumineuse n'est pas fournie