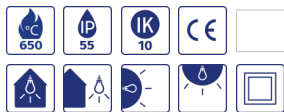




Réf : 0.707.70

Vernosc T2 LED 1800lm 4000K IP55 blanc

Hublot LED Vernosc T2 1800lm 4000K IP55 blanc, classe II, IK10, IP55, applique/plafond, puiss.:17 W, L70/B50:60000 h, L80/B10:50000 h, risque photobiologique:GR0, test fil incand.:650 °C, efficacité:105,8lm/W
Hublot LED fonctionnel et compact économique et facile à installer. Diamètre 320mm et épaisseur 58mm. IP55. Intallation en 3mn chrono! Zéro maintenance, prêt à poser et ultra résistant. Platine LED avec driver intégré. Detecteur hyperfréquence int



Données Générales :

Type luminaire	Hublots
Type de source	Platine LED
Nombre de source	1
Durée de vie L80B10	60000h
Type de déclenchement	ON/OFF
T° de fonctionnement	-10 °C / +25 °C
Matériaux diffuseur	Polycarbonate
Matériaux anneau/corps	Polycarbonate
Couleur	Blanc RAL 9003
Garantie	5 ans
Eligible CEE/BAR EQ 110	Non

Données Mécaniques :

Longueur (mm)	
Largeur (mm)	58,0
Diamètre (mm)	320
Profondeur (mm)	
Entraxe de fixation	200
Poids (kg)	0,717
Antivandale	Oui

Données électriques :

Tension d'alimentation	230 VAC 50Hz
Puissance lumineuse	17 W
Facteur de puissance	0,99
Classe électrique	II
Classe énergétique	autre
Dimmable	Non

Données Photométriques :

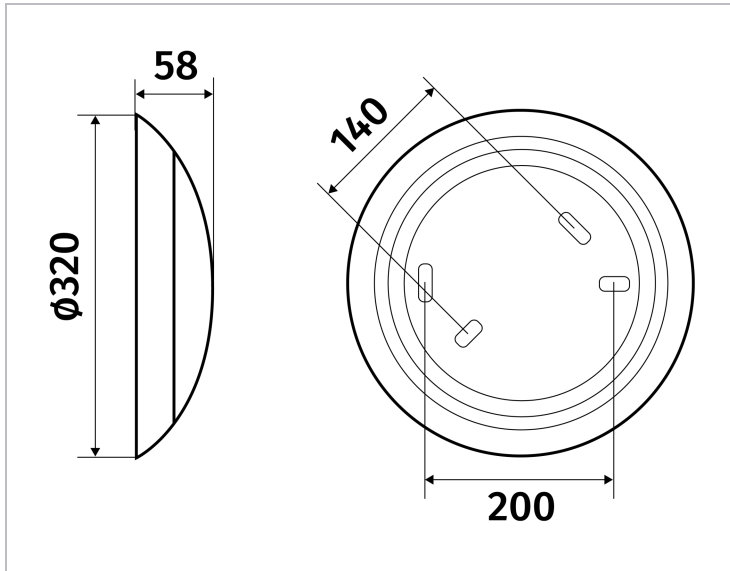
Flux utile (lumen)	1800 lm
Efficacité du luminaire	105,88 lm/W
Intensité lumineuse	12 A
Température de couleur (Kelvin)	4000
IRC	80
Risque photobiologique	GR0

Données normatives :

Produit conforme aux prescriptions normatives suivantes :

- IEC 60598-1 : 2015
- IEC 60598-2-1

Dimensions



Performance énergétique



Courbes photométriques

